

Definisce lo standard  
per il montaggio di  
pannelli

Progettato per pannelli removibili, il premiato sistema di montaggio a scomparsa Fastmount® garantisce una finitura impeccabile con un perfetto allineamento in ogni situazione.



NAUTICA



ARCHITETTURA



AVIAZIONE



RV



# GAMMA STANDARD PC



Gamma di profili standard di clip maschio e femmina, adatta per la maggior parte delle applicazioni di montaggio con pannello.

La premiata gamma internazionale Fastmount, premiata a livello internazionale, è ideale per pannelli rimovibili a soffitto e a parete. Progettato e realizzato in Nuova Zelanda, tutte le clip sono intercambiabili. Questo sistema di fissaggio invisibile offre opzioni autofilettanti e di montaggio su superficie per un versatile montaggio con pannelli su una varietà di superfici. Utilizza gli strumenti di installazione e rimozione di Fastmount per garantire qualità di installazione e prestazioni.



## PC-M1B STANDARD CLIP MASCHIO AUTOFILETTANTE

Clip autofilettante maschio adatta per la maggior parte dei tipi di pannelli. Monta con PC-F1A, PC-SF1, PC-RF1 e PC-AF1. 5kg di carico per clip. Si avvita in foro da 10mm con CT-01 or CT-09. Spessore minimo 6mm. Installare con CT-10.

Vedere pagine 28, 39-46 per maggiori dettagli.



## PC-M2H STANDARD CLIP MASCHIO AUTOFILETTANTE 10KG

Clip maschio autofilettante per pannelli spessi con carico maggiore. Monta con PC-F1A, PC-SF1, PC-RF1 e PC-AF1. 10 kg di carico per clip. Spessore minimo del pannello 9mm. Si avvita in un foro da 10 mm con CT-10.

Vedi pagine 29, 39-46 per maggiori dettagli tecnici.



## PC-VM1 CLIP MASCHIO AUTOFILETTANTE VARIO 5KG

Clip maschio autofilettante con gap variabile e elevata resistenza al taglio. Monta con PC-F1A, PC-SF1, PC-RF1 e PC-AF1. 5kg. Spessore minimo del pannello 9mm. Si avvita in un foro da 10 mm con CT-10.

Vedi pagine 30, 39-46 per maggiori dettagli tecnici.



## PC-VMX CLIP MASCHIO AUTOFILETTANTE VARIO ULTRA PESANTE 15KG

Clip maschio autofilettante con gap variabile e elevata resistenza al taglio. Monta con PC-F1A, PC-SF1, PC-RF1, PC-AF1. Clip extra resistente 15 kg. Spessore minimo del pannello 9mm. Si avvita in un foro da 10 mm con CT-10.

Vedi pagine 30, 39-46 per maggiori dettagli tecnici.



## PC-SM2 STANDARD CLIP MASCHIO SENZA INCASSO DA INCOLLARE 5kg

Clip maschio per montaggio senza incasso con SuperGroove® per pannelli più sottili. Monta con PC-F1A, PC-SF1, PC-RF1 e PC-AF1. 5kg di carico per clip. Incollaggio a colla con SuperGroove Adhesive Fastmount. Non sono richiesti strumenti particolari per l'installazione. Sistema brevettato SuperGroove.

Vedere pagine 31, 39-46 per maggiori dettagli tecnici.



## PC-SM2H STANDARD CLIP MASCHIO DA INCOLLARE 10KG

Clip maschio resistente per montaggio su superficie con SuperGroove per un carico maggiore. Monta con PC-F1A, PC-SF1, PC-RF1 e PC-AF1. 10kg di carico per clip. Incollaggio a colla con SuperGroove Adhesive Fastmount. Non sono richiesti strumenti particolari per l'installazione.

Sistema brevettato SuperGroove

Vedi pagine 32, 39-46 per maggiori dettagli tecnici.



## PC-SM1AC STANDARD CLIP MASCHIO FONOASSORBENTE 2KG PER SUPERFICIE

Clip maschio per montaggio su superficie da utilizzare con pannelli fonoassorbenti Monta con PC-F1A, PC-SF1 e PC-AF1. Incollaggio a colla con SuperGroove Adhesive Fastmount o altra colla epossidica adatta. Non sono richiesti strumenti particolari per l'installazione.

Vedi pagine 37-40, 43-46 per maggiori dettagli tecnici.



## PC-F1A STANDARD CLIP FEMMINA AUTOFILETTANTE

Clip femmina autofilettante adatta a molte applicazioni di montaggio. Compatibile con clip maschio PC-M1B, PC-M2H, PC-SM2, PC-SM2H, PC-VM1, PC-VMX e PC-SM1AC. Vite in foro da 16.8mm con CT-07 or CT-13A, o installata con PC-DC1.

Vedere pagine 27, 39-40, 45-46 per maggiori dettagli tecnici.



## PC-DC1 STANDARD ANCHORAGGIO FEMMINA SU CEMENTO

NUOVO  
PRODOTTO

Clip femmina per cemento che utilizza PC-F1A per consentire un montaggio efficiente e sicuro su cartongesso o substrati di cemento. Consente la regolazione trasversale su supporti irregolari per creare una superficie di montaggio piana. Da utilizzare con la clip femmina PC-F1A e tutte le clip maschio della gamma standard. Installazione con trapano da muratura da 26 mm e martello di gomma.

Vedi pagine 36, 45-46 per maggiori dettagli tecnici.



## PC-SF1 STANDARD CLIP FEMMINA SENZA INCASSO

Clip femmina per fissaggio a vite per montaggio su superficie da utilizzare dove è richiesto l'incasso. Compatibile con clip maschio PC-M1B, PC-M2H, PC-SM2, PC-SM2H, PC-VM1, PC-VMX e PC-SM1AC. Viti su telaio di supporto. Non sono richiesti strumenti particolari per l'installazione.

Vedi pagine 35, 43-44 per maggiori dettagli tecnici.



## PC-RF1 STANDARD CLIP FEMMINA PER MONTAGGIO LATERALE (MARRONE)

Clip femmina per montaggio laterale a vite adatta a varie applicazioni. Compatibile con clip maschio PC-M1B, PC-M2H, PC-SM2, PC-SM2H, PC-VM1, PC-VMX. Vite fissata sul telaio. Utilizza CT-18 per applicazioni a soffitto.

Vedi pagine 33, 41-42 per maggiori dettagli tecnici.



## PC-AF1 STANDARD CLIP FEMMINA AUTOREGOLANTE

Clip femmina adatta per applicazioni che richiedono una regolazione laterale. Compatibile con clip maschio PC-M1B, PC-M2H, PC-SM2, PC-SM2H, PC-VM1, PC-VMX e PC-SM1AC. Fissaggio a vite in foro da 35mm. Non sono richiesti strumenti particolari per l'installazione.



STRUMENTI FASTMOUNT GAMMA STANDARD

CP-01ST



CT-01



CT-09



CT-07



CT-13A



CT-15



CT-03



CT-10



CT-22



CT-09DG



CT-18DG



CT-08



CT-06S



CT-05



CT-05H



CT-17



Installazione residenziale

Il segreto dietro una  
finitura perfetta.

• PC-F1A + PC-M1B



Soluzione per il  
montaggio di pannelli:  
**PC-F1A** - telaio  
**PC-M1B** - pannello

# GAMMA LOW PROFILE LP



Clip maschio/femmina per la Gamma Low Profile adatte per applicazioni a pannello che richiedono meno profondità rispetto alla gamma standard.

La gamma a Low Profile offre opzioni sia autofilettanti che per il montaggio dei pannelli su superficie, per pannelli removibili, per testate del letto, per pareti sottili e per pannelli curvi su supporti quali MDF, cartongesso e pannelli schiumati. Per assicurarsi un'installazione e una performance di qualità si consiglia l'installazione Fastmount.

Incluso il sistema brevettato SuperGroove®



## LP-M8A CLIP MASCHIO AUTOFILETTANTE

Clip maschio autofilettante per pannelli in compensato e MDF. Si monta su LP-F8, LP-DF8 e LP-AF8A. 5 kg di carico per clip. Si avvita in un foro da 10 mm con CT-09. Compatibile con CT-10.

Vedi pagine 47-50, 54-55 per maggiori dettagli tecnici.



## LP-SM8AS CLIP MASCHIO SENZA INCASSO

Clip maschio senza incasso con base SuperGroove per pannelli più sottili. Si monta su LP-F8, LP-DF8 e LP-AF8A. 5 kg di carico per clip. Fissaggio a vite o colla con adesivo Fastmount SuperGroove. Non sono richiesti strumenti speciali per l'installazione.

Vedi pagine 47-49, 51, 53, 55, 56 per maggiori dettagli tecnici.



## LP-SMX CLIP MASCHIO – 15KG

**NUOVO PRODOTTO**

Clip maschio extra resistente per montaggio su superficie e per pannelli pesanti.

Si monta su LP-F8 e LP-AF8A. 15 kg di carico per clip. Fissaggio a vite con 3 viti no. 6 a clip. Non sono richiesti strumenti speciali per l'installazione.

Vedi pagine 47, 48, 52, 57 per maggiori dettagli tecnici.



## LP-F8 CLIP FEMMINA AUTOFILETTANTE

Clip femmina autofilettante da utilizzare con pannelli in compensato e MDF. Compatibile con clip maschio LP-M8A, LP-SM8AS e LP-SMX. Compatibile con CT-19 con foro da 25-25,4 mm.

Vedi pagine 47, 50-54, 56, 57 per maggiori dettagli tecnici.



## LP-DF8 CLIP FEMMINA AUTOFILETTANTE PER CARTONGESSO

Clip femmina per cartongesso e materiale morbido. Compatibile con clip maschio LP-M8A e LP-SM8AS. Installare con CT-19 in un foro da 25 mm.

Vedere le pagine 49-51, 55, 56 per ulteriori dettagli tecnici.



## LP-AF8A CLIP FEMMINA AUTOREGOLANTE

Clip femmina autoregolante progettata per l'uso con pannelli curvi. Compatibile con clip maschio LP-M8A, LP-SM8AS e LP-SMX. Fissare la vite con l'adesivo Fastmount SuperGroove nel foro da 35 mm.

Vedi pagine 48, 50-52, 56, 57 per ulteriori dettagli tecnici.

## STRUMENTI FASTMOUNT GAMMA LOW PROFILE

CP-08ST



CT-01



CT-09



CT-10



CT-19



CT-20



CT-22



CT-09DG



LP-08Y



CT-05



CT-05H



CT-17





VL

# GAMMA VERY LOW PROFILE VL



Gamma Very Low Profile di clip maschi e femmine progettate per il montaggio su superficie o ad incasso con il minimo spazio tra pannello e substrato.

La Gamma Very Low Profile è perfetta per il montaggio di pannelli sottili e rivestimenti removibili che richiedono una profondità inferiore rispetto alle altre Gamme Fastmount. Questo sistema di fissaggio nascosto può essere fissato a vite o con colla, senza necessità di utensili speciali per l'installazione.

Progettate e fabbricate in Nuova Zelanda, tutte le clip sono intercambiabili all'interno della Gamma. Include il sistema brevettato SuperGroove®.

## VL-M3 CLIP MASCHIO

Clip maschio per montaggio su superficie. Compatibile con la clip femmina VL-F3. 5 kg di carico per set di clip. Fissare a vite o con colla Fastmount SuperGroove o altra colla epossidica adatta. Non sono necessari strumenti speciali per l'installazione.

Vedere pagine 59, 61 per ulteriori dettagli tecnici.

## VL-F3 CLIP FEMMINA

Clip femmina per montaggio su superficie o ad incasso. Compatibile con la clip maschio VL-M3. 5 kg di carico per set di clip. Fissaggio a vite o con colla Fastmount SuperGroove o altra colla epossidica adatta. Non sono necessari strumenti speciali per l'installazione.

Vedere pagine 59, 61 per ulteriori dettagli tecnici.

## VL-SS3 VITE IN ACCIAIO INOX A PROFILO EXTRA BASSO

Vite in acciaio inossidabile tipo 303 per il fissaggio di clip della gamma VL in pannelli sottili fino a 5,5 mm. Testa Pozidriv.

Vedere pagine 59, 61 per ulteriori dettagli tecnici.



## VL-M3H CLIP MASCHIO 10 KG

Clip maschio per montaggio su superficie. Compatibile con la clip femmina VL-F3H. 10 kg di carico per set di clip. Fissare a vite o con colla Fastmount SuperGroove o altra colla epossidica adatta. Non sono necessari strumenti speciali per l'installazione. Vedere pagine 59, 61 per ulteriori dettagli tecnici.



## VL-F3H CLIP FEMMINA 10 KG

Clip femmina resistente a profilo extra basso per montaggio superficiale o a incasso. Compatibile con la clip maschio VL-M3H. 10 kg di carico per set di clip. Fissare a vite o con colla con Fastmount SuperGroove Adhesive. Non sono necessari strumenti speciali per l'installazione.

Vedere pagine 59, 61 per ulteriori dettagli tecnici.



## VL-M3FR CLIP MASCHIO IGNIFUGA 10 KG

Clip maschio ignifuga per montaggio su superficie. Compatibile con clip femmina VL-F3FR a 10 kg di carico per set di clip. Fissate a vite con VL-SS3. Non sono necessari strumenti speciali per l'installazione.

Vedere pagina 60, 61 per ulteriori dettagli tecnici.



## VL-F3FR CLIP FEMMINA IGNIFUGA 10 KG

Clip femmina ignifuga per montaggio superficiale o a incasso resistente al fuoco. Compatibile con la clip maschio VL-M3FR. 10 kg di carico per set di clip. Fissate a vite con VL-SS3. Non sono necessari strumenti speciali per l'installazione.

Vedere pagina 60 - 61 per ulteriori dettagli tecnici.

## STRUMENTI FASTMOUNT DI GAMMA VERY LOW PROFILE

VL-CP3



CT-05



CT-05H



CT-17



# GAMMA PANELSAFE PS

# PS



I sistemi di ritenuta PanelSafe assicurano una maggiore sicurezza e controllo nella rimozione dei pannelli.

Con l'utilizzo del PanelSafe, un pannello può essere sospeso al di sotto del soffitto per una comoda manutenzione degli impianti dietro al pannello o la rimozione controllata del pannello stesso. Adatto per l'uso con la Gamma di clip PC, LP, VL e MC. Ideale per pannelli di ispezione, pannelli grandi e/o pesanti a soffitto. Per garantire un'installazione e prestazioni di qualità, vengono forniti strumenti di installazione e rimozione.

Nota: i prodotti personalizzati hanno un tempo di consegna di sei settimane.



## PS-150 PANELSAFE 150MM

Sospende il pannello su filo di acciaio inossidabile removibile. Adatto per l'uso in combinazione con qualsiasi Gamma Fastmount.

Lunghezza flessione standard 150 mm, con lunghezze personalizzate disponibili su richiesta. Installare con CT-07, CT-03 e CT-10.

Vedere pagine 77, 83, 84 per ulteriori dettagli tecnici.



## PS-150E PANELSAFE EASY FIT AUTOFIETTANTE 150MM

Sospende il pannello su filo di acciaio inossidabile removibile. Adatto per l'uso in combinazione con qualsiasi Gamma di clip Fastmount.

Lunghezza flessione standard 150 mm, con lunghezze personalizzate disponibili su richiesta. Installare con CT-10.

Vedere pagine 78, 85, 86 per ulteriori dettagli tecnici.



## PS-S150E PANELSAFE EASY FIT MONTAGGIO SU SUPERFICIE 150MM

Sospende il pannello su filo di acciaio inossidabile removibile. Adatto per l'uso in combinazione con qualsiasi Gamma di clip Fastmount.

Lunghezza flessione standard 150 mm, con lunghezze personalizzate disponibili su richiesta. Fissare a vite o con colla al pannello con adesivo Fastmount SuperGroove®.

Vedere pagine 79, 85, 86 per ulteriori dettagli tecnici.



## PS-SR225S & PS-SR225SS PANELSAFE SEISMIC RESTRAINT

Sistema di ritenuta sismico disponibile in acciaio zincato o inox con semplice installazione a vite. Per l'uso con pannelli a soffitto e parete. Compatibile con qualsiasi gamma di clip Fastmount. Lunghezza della goccia 225mm.

See pages 81, 82, 87, 88 for more technical details.

## GAMMA STRUMENTI PANELSAFE FASTMOUNT

CT-07



CT-03



CT-10

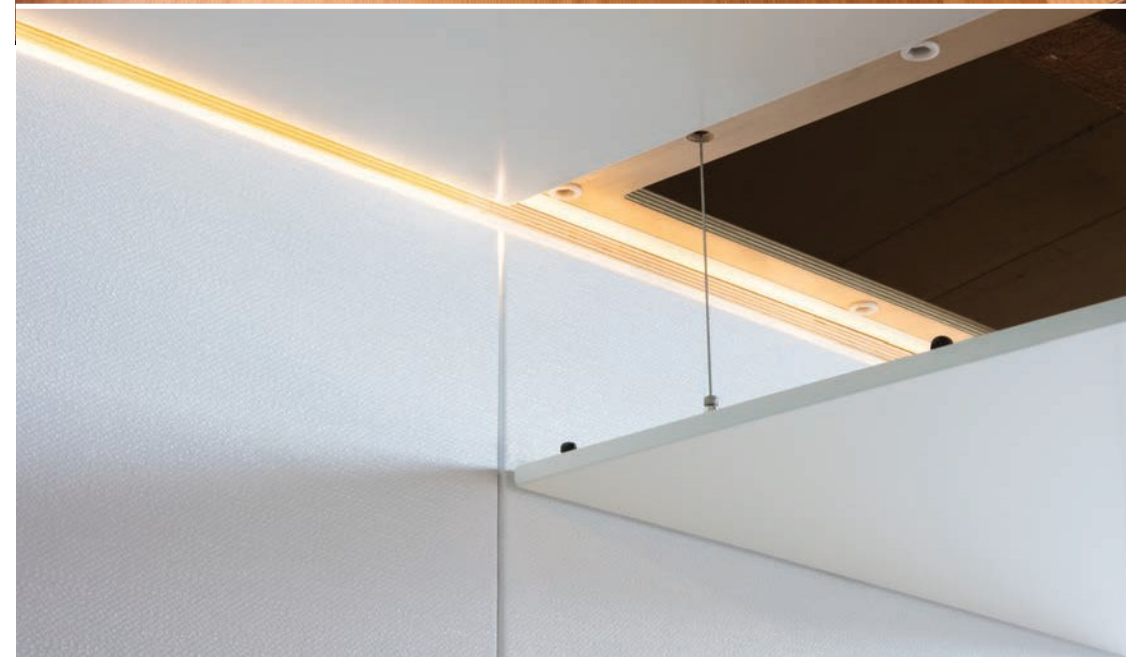


CT-22



Tranquillità.  
Garantito.

Il sistema PanelSafe permette una maggiore sicurezza nella tenuta dei pannelli in caso di forti vibrazioni o eventi sismici. Il pannello può rimanere sospeso dal soffitto per facilitare la manutenzione dietro il pannello o permettere la rimozione dello stesso rilasciando il filo.





# TC

## GAMMA TEXTILE TC



Gamma Textile studiata per essere utilizzata con tessuti per garantire un rapido e preciso fissaggio del cuscino così come una rimozione veloce.

La Gamma Textile rende i cuscini semplici da installare, rimuovere e sostituire con il suo sistema unico di bloccaggio che assicura un fissaggio sicuro e una rimozione veloce.

Progettato appositamente per il montaggio di tessuti morbidi su superfici dure, questo sistema è ideale per sedie a sdraio, cuscini per interni ed esterni, sedute e schienali di sedili.

### TC-F6H CLIP FEMMINA TESSILE

**NUOVO PRODOTTO**

Clip femmina per impieghi con allineamento rapido, funzione di blocco scorrevole sicuro. Si può cucire sulla tappezzeria. Nessuno strumento di rimozione richiesto. Da utilizzare con clip maschio TC-M6 e TC-SM6.

Vedi pagine 89-91, 93, 94 per maggiori dettagli tecnici.

### TC-M6 CLIP MASCHIO - FISSAGGIO A VITE

Clip maschio con fissaggio a vite n. 6. Resistente ai raggi UV. Compatibile con TC-F6H, carico 26kg

Vedere le pagine 90, 93, 94 per ulteriori dettagli tecnici.

### TC-SM6 CLIP MASCHIO AUTOADESIVO

Clip maschio autoadesivo per montaggio su superfici con nastro Very High Bond (VHB) per un'installazione rapida e duratura. Resistente ai raggi UV. Compatibile con TC-F6H, carico 32kg.

Vedere le pagine 89-91, 93, 94 per ulteriori dettagli tecnici.



## STRUMENTI FASTMOUNT DELLA GAMMA TEXTILE



### TP-CP6H

Centratore con punta in acciaio inox per contrassegnare il centro del foro nel pannello per un corretto allineamento delle clip. Consultare la guida all'installazione a pagina 67

# Complementi d'arredo montati in modo preciso e veloce.



Soluzione per il montaggio di tessuti ed arredi morbidi:  
**TC-F6H** - tessile morbido  
**TC-M6** - paratia

# GAMMA STANDARD PC

# PC

SCHEDA PRODOTTO

## PC-F1A Femmina autofilettante

PER I SETTORI 

### CARATTERISTICHE TECNICHE:

La clip femmina PC-F1A autofilettante funziona con tutte le clip maschio della serie standard. Progettata per offrire alta resistenza al taglio.

### GAMMA STANDARD PC

#### VANTAGGI

- Installazione auto-allineante senza adesivi
- Allineamento perfetto e montaggio sicuro ogni volta
- Rimozione in ogni sequenza e riposizionamento dei pannelli molteplici volte
- Riduzione dei tempi e dei costi
- Opzioni per applicazioni di 2 kg, 5 kg, 10 kg o 15 kg
- Tollera la flessione ed eventuali espansioni del pannello e cornici di supporto

#### APPLICAZIONI

- Adatto per pannelli rivestiti, verniciati e prefiniti
- Pannelli per soffitti e pareti
- Pannelli esterni
- Aggiornamento delle installazioni esistenti
- Installazione su una varietà di substrati
- Opzioni di montaggio per compositi e pannelli a parete

#### PC-F1A

USARE CON:

PC-M2H PC-VM1 PC-SM2



PC-M1B

PC-VMX

PC-SM2H

PC-SM1AC



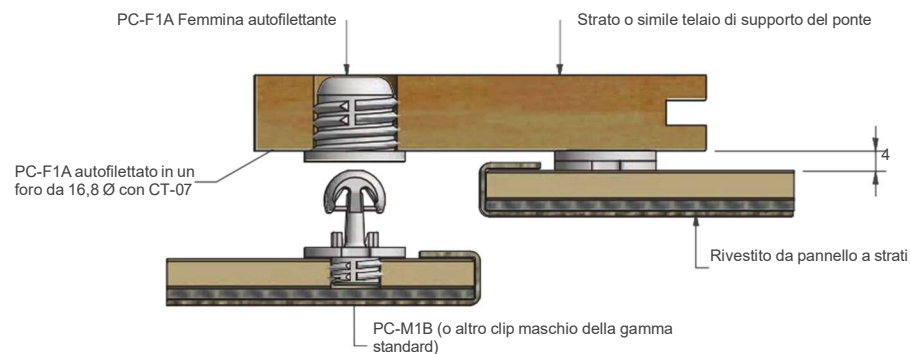
#### MATERIALE:

Copolimero  
acetalico bianco

#### ULTERIORI INFORMAZIONI:

Guida all'installazione FM IG\_PC-F1A  
Guida alla disposizione delle clip FM TD-02, 09, 12

**INSTALLAZIONE:** Sezione parzialmente esplosa che mostra il metodo di installazione tipico



## PC-M1B Maschio autofilettante

PER I SETTORI 

### CARATTERISTICHE TECNICHE:

La clip maschio autofilettante PC-M1B è una clip versatile che funziona con tutte le clip femminili nella gamma Standard ed è adatto per varie applicazioni di montaggio a pannello. Con un carico di estrazione di 5 kg, il PC-M1B è adatto per pesi piccoli e medi pannelli.

### GAMMA STANDARD PC

#### VANTAGGI

- Installazione auto-allineante senza adesivi
- Allineamento perfetto e montaggio sicuro ogni volta
- Rimozione in ogni sequenza e riposizionamento dei pannelli molteplici volte
- Riduzione dei tempi e dei costi
- Tollera la flessione ed eventuali espansioni del pannello e cornici di supporto
- 5kg di carico

#### APPLICAZIONI

- Pannelli coperti o verniciati con spessore minimo di 8 mm
- Pannelli per soffitti e pareti
- Installazione su una varietà di substrati

#### PC-M1B

USARE CON:

PC-F1A PC-RF1 PC-SF1 PC-AF1



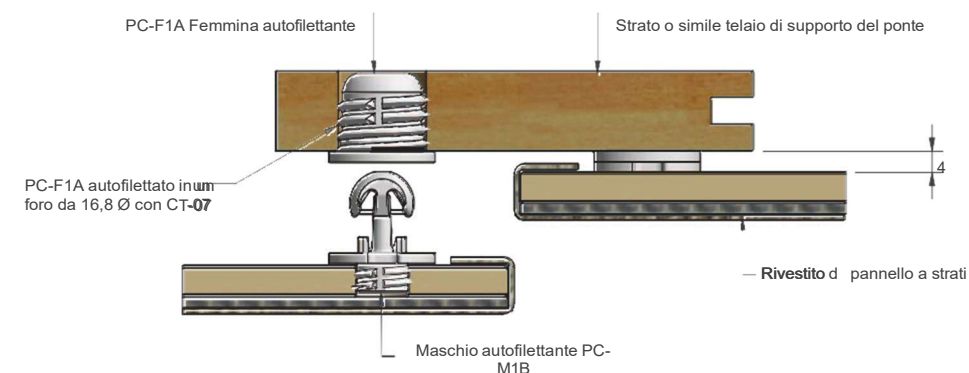
#### MATERIALE:

Copolimero  
acetalico bianco

#### ULTERIORI INFORMAZIONI

Guida all'installazione PC-F1A, SF1, RF1  
Guida alla disposizione delle clip TD-02, 09, 12

**INSTALLAZIONE:** Sezione parzialmente esplosa che mostra il metodo di installazione tipico





# GAMMA STANDARD PC

# PC

**SCHEDA PRODOTTO**

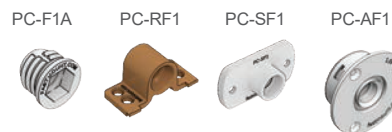
## PC-M2H La clip autofilettante resistente 10kg

 PER I SETTORI    
**GAMMA STANDARD PC**
**CARATTERISTICHE TECNICHE:**

La clip autofilettante resistente 10kg PC-M2H si aggiunge alla Gamma Standard. Progettata specificatamente per pannelli più spessi con elevati requisiti di carico, dove PC-M1B non è abbastanza resistente.

**PC-M2H**

USARE CON:



**MATERIALE:**  
Copolimero  
acetilico nero

**ULTERIORI INFORMAZIONI:**  
Guida all'installazione FM IG\_PC-F1A, SF1, RF1  
Guida alla disposizione dei clip FM TD-02, 09, 12

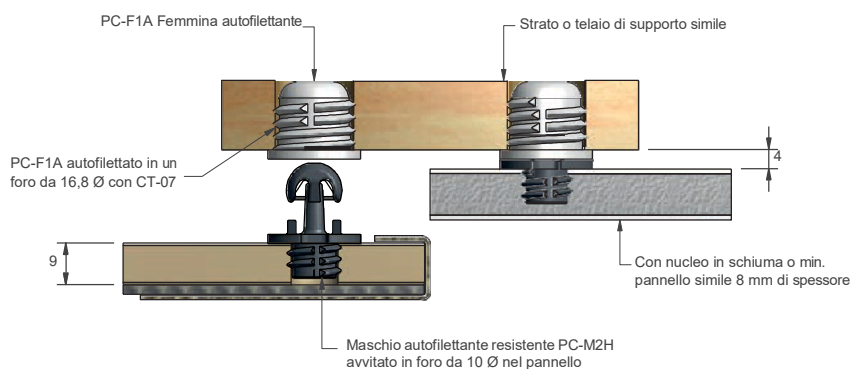
**VANTAGGI**

- Installazione auto-allineante senza adesivi
- Allineamento perfetto e montaggio sicuro ogni volta
- Rimozione in ogni sequenza e riposizionamento dei pannelli molteplici volte
- Riduzione dei tempi e dei costi
- 10kg di carico
- Tollera la flessione ed eventuali espansioni del pannello e cornici di supporto

**APPLICAZIONI**

- Pannelli coperti o verniciati con spessore minimo di 8 mm
- Pannelli per soffitti e pareti
- Pannelli esterni
- Aggiornamento delle installazioni esistenti
- Installazione su una varietà di substrati

**INSTALLAZIONE:** Sezione parzialmente esplosa che mostra il metodo di installazione tipico



## PC-VM1 e PC-VMX Vario clip autofilettante maschio

 PER I SETTORI    
**GAMMA STANDARD PC**
**CARATTERISTICHE TECNICHE:**

Le clip Fastmount PC-VM1 e PC-VMX si aggiungono alla gamma esistente. Progettate per regolare la profondità di inserimento, applicazioni ad alta resistenza al taglio.

**PC-VM1**

USARE CON:


**PC-VMX**

**MATERIALE:**  
Copolimero acetilico bianco/Nylon GF

**ULTERIORI INFORMAZIONI:**  
Guida all'installazione FM IG\_PC-F1A, SF1, RF1  
Guida alla disposizione dei clip FM TD-02, TD-08

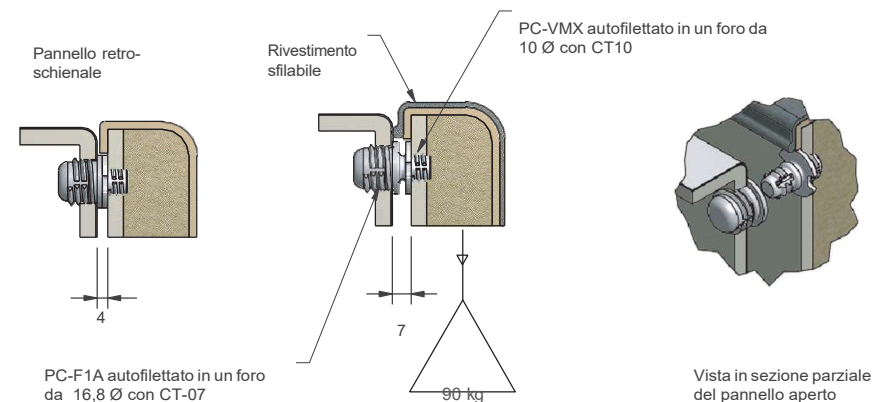
**VANTAGGI**

- Profondità delle clip variabile
- Alta resistenza al taglio 50 kg VM1
- Alta resistenza al taglio 90kg VMX
- Rimozione in ogni sequenza e riposizionamento dei pannelli molteplici volte
- Allineamento perfetto e montaggio sicuro ogni volta
- 5kg o 15kg di carico

**APPLICAZIONI**

- Schienali e sedute
- Schienale di sedili con coperture rimovibili
- Pannelli pareti pesanti
- Utilizzare in combinazione con clip di Gamma Standard
- Installazione su una varietà di substrati

**INSTALLAZIONE:** Sezione parzialmente esplosa che mostra il metodo di installazione tipico



## GAMMA STANDARD PC

**PC-SM2** Maschio per montaggio su superficie con fissaggio adesivo - 5kgPER I SETTORI **CARATTERISTICHE TECNICHE:**

La clip maschio per il montaggio su superficie è un'estensione del sistema Fastmount, progettata per essere utilizzata con pannelli a pareti sottili e dove è preferibile un'installazione con fissaggio adesivo. È ideale per nuovi materiali compositi. Il SuperGroove® brevettato aderisce all'Adesivo Fastmount SuperGroove sulla base per il fissaggio sicuro.

**PC-SM2**

USARE CON:

PC-F1A

PC-RF1

PC-SF1

PC-AF1



MATERIALE:  
Copolimero  
acetale bianco

ULTERIORI INFORMAZIONI:  
Guida all'installazione FM IG\_PC-F1A, SF1, RF1  
Guida alla disposizione dei clip FM TD-02, 09, 12

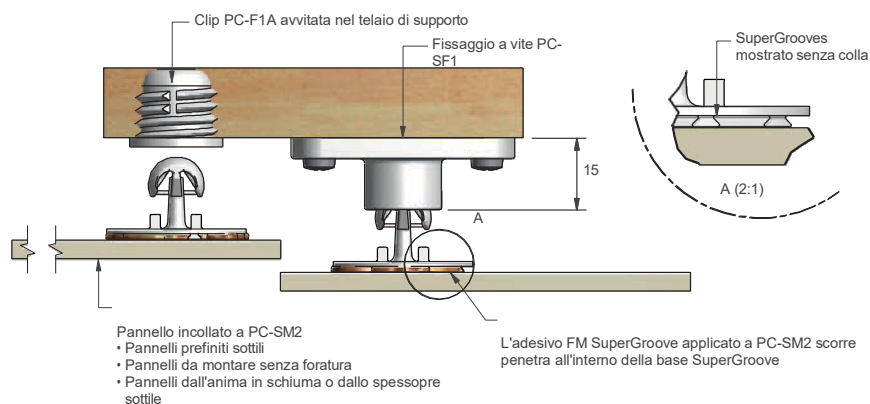
## GAMMA STANDARD PC

**VANTAGGI**

- Montaggio sicuro auto-allineante (5 kg per clip)
- L'installazione non richiede utensili speciali o manodopera qualificata
- Usa Adesivo Fastmount SuperGroove®
- Nessuna foratura di pannelli, installazione veloce
- Funziona con clip esistenti Fastmount
- Tollera la flessione ed eventuali espansioni del pannello e cornici di supporto

**APPLICAZIONI**

- Montaggio di pannelli sottili con spessore inferiore a 6mm
- Pannelli in schiuma o a nido d'ape.
- Pannelli di montaggio in cui non è prevista la perforazione
- Ideale per refit

**INSTALLAZIONE:** Sezione parzialmente esplosa che mostra il metodo di installazione tipico**PC-SM2H** Maschio per montaggio su superficie con fissaggio adesivo - 10kgPER I SETTORI **CARATTERISTICHE TECNICHE:**

La clip maschio per il per montaggio su superficie è un'estensione del sistema Fastmount. Progettata per le situazioni dove si preferisce un fissaggio con adesivo, con un carico elevato. Ideale per nuovi materiali compositi. Il SuperGroove® brevettato aderisce all'Adesivo Fastmount SuperGroove per un fissaggio sicuro.

**PC-SM2H**

USARE CON:

PC-F1A

PC-RF1

PC-SF1

PC-AF1



MATERIALE:  
Copolimero  
acetaleico nero

ULTERIORI INFORMAZIONI:  
Guida all'installazione FM IG\_PC-F1A, SF1, RF1  
Guida alla disposizione dei clip FM TD-02, 09, 12

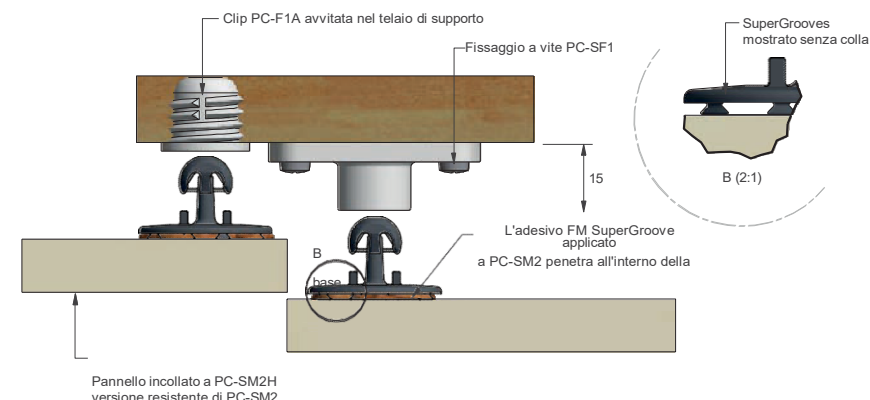
## GAMMA STANDARD PC

**VANTAGGI**

- Montaggio auto-allineante (min 10 kg per clip)
- L'installazione non richiede strumenti speciali
- Usare Adesivo Fastmount SuperGroove®
- Nessuna foratura di pannelli, installazione veloce
- Funziona con clip esistenti Fastmount
- Tollera la flessione ed eventuali espansioni del pannello e cornici di supporto

**APPLICAZIONI**

- Pannelli in schiuma o a nido d'ape.
- Pannelli di montaggio in cui non è prevista la perforazione
- Ideale per refit
- Montaggio di pannelli più grossi con maggiore carico

**INSTALLAZIONE:** Sezione parzialmente esplosa che mostra il metodo di installazione tipico

# GAMMA STANDARD PC

# PC

**SCHEDA PRODOTTO**

## PC-RF1 Clip femmina montaggio laterale fissaggio a vite

PER I SETTORI

**CARATTERISTICHE TECNICHE:**

Ideale per applicazioni che richiedono un montaggio laterale, come la costruzione di armadi, scaffali o il fissaggio dei pannelli di pavimento. Questa clip a vite versatile funziona con tutte le clip maschio della serie Standard.

**GAMMA STANDARD PC**
**VANTAGGI**

- Montaggio laterale
- L'installazione non richiede strumenti speciali
- Vite fissata al telaio
- Diverse opzioni di montaggio
- Funziona con le clip esistenti di serie Fastmount
- Tollera la flessione ed eventuali espansioni del pannello e cornici di supporto

**APPLICAZIONI**

- Soffitto, pareti e pannelli esterni
- Assemblaggio armadio e supporto scaffali
- Riadattamenti e aggiornamenti delle installazioni esistenti
- Installazione su una varietà di substrati
- Pannelli per pavimenti
- Portelli di ispezione

**PC-RF1**

USARE CON:

PC-M1B

PC-VM1

PC-SM2

PC-SM1AC



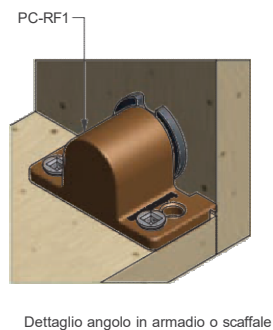
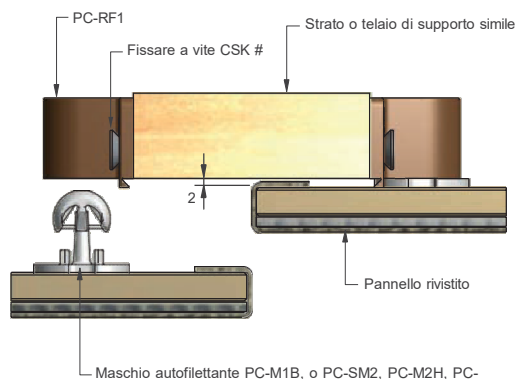
PC-M2H

PC-VMX

PC-SM2H


**MATERIALE:**  
Copolimero acetalico di colore marrone

**ULTERIORI INFORMAZIONI:**  
Guida all'installazione FM\_IG\_PC-RF1  
Guida alla disposizione dei clip FM\_TD-02, 09, 12

**INSTALLAZIONE:** Parzialmente esplosa attraverso la sezione che mostra il metodo di installazione tipico


## PC-AF1 Clip femmina con regolazione laterale fissaggio a vite

PER I SETTORI

**CARATTERISTICHE TECNICHE:**
**GAMMA STANDARD PC**

Il Fastmount Autofit PC-AF1 è ideale per applicazioni che richiedono una regolazione laterale, ad esempio pannelli curvi. Questo clip a vite variabile versatile funziona con tutti i tipi di clip di serie standard.

**VANTAGGI**

- Regolazione laterale del pannello in tutte le direzioni
- L'installazione non richiede strumenti speciali
- Foro da 35 Ø
- Diverse opzioni di montaggio
- Funziona con le clip esistenti di serie standard Fastmount

**APPLICAZIONI**

- Pannelli di forma complessa in cui è richiesta la regolazione laterale
- Soffitto, pareti e pannelli esterni
- Montaggio di pannelli curvi
- Installazione su una varietà di substrati

**PC-AF1**

USARE CON:

PC-M1B

PC-VM1

PC-SM2



PC-M2H

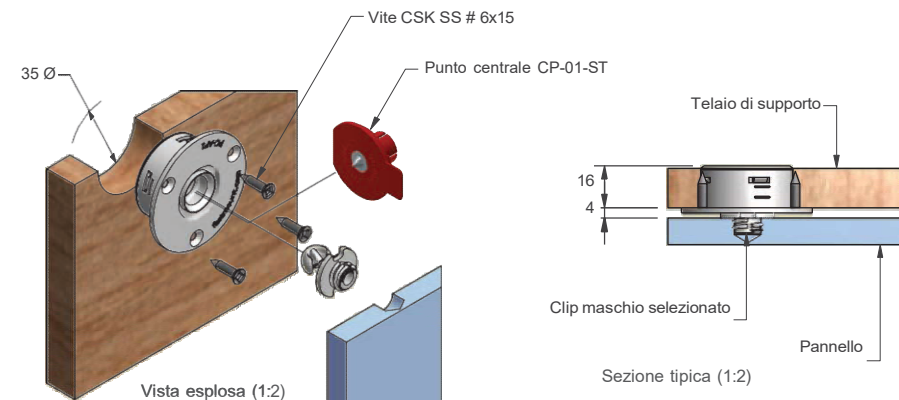
PC-VMX

PC-SM2H

PC-SM1AC


**MATERIALE:**  
Copolimero acetalico bianco

**ULTERIORI INFORMAZIONI:**  
Guida all'installazione FM\_IG\_PC-AF1  
Guida alla disposizione dei clip FM\_TD-02, 09, 12

**INSTALLAZIONE:** Sezione parzialmente esplosa che mostra il metodo di installazione tipico


# GAMMA STANDARD PC

# PC

SCHEDA PRODOTTO

## PC-SF1 Femmina per montaggio su superficie

PER I SETTORI

### CARATTERISTICHE TECNICHE:

La femmina per montaggio su superficie è un'estensione del sistema Fastmount nel caso sia prevista un'intercapedine fra pannello e telaio o dove gli installatori prevedano un montaggio a vite. Utilizzare con clip progettate per fissaggi conautoflettante, adesivo, resistenza al taglio a portata variabile.

#### PC-SF1

USARE CON:

PC-M1B

PC-VM1

PC-SM2



PC-M2H

PC-VMX

PC-SM2H

PC-SM1AC



MATERIALE:  
Copolimero acetatico  
bianco

ULTERIORI INFORMAZIONI:  
Guida all'installazione FM IG\_PC-SF1  
Guida alla disposizione dei clip FM TD-02, 09,  
12

**INSTALLAZIONE:** Sezione parzialmente esplosa che mostra il metodo di installazione tipico

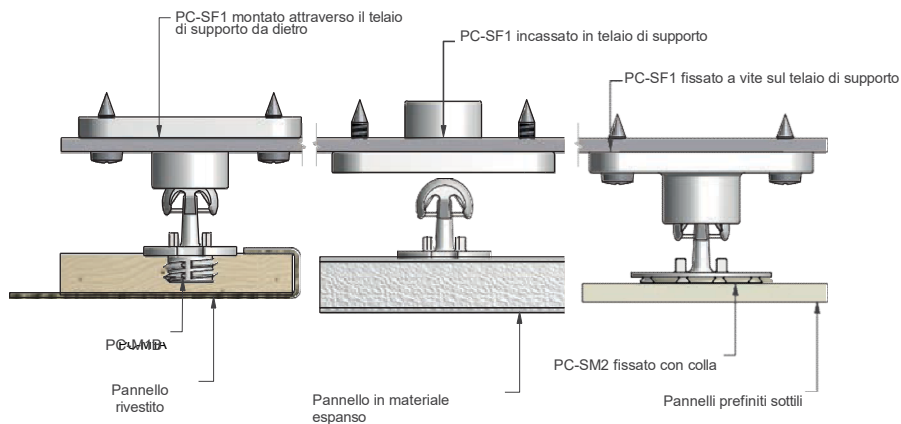
### GAMMA STANDARD PC

#### VANTAGGI

- Diverse opzioni di montaggio
- Fissato a vite al telaio di supporto
- L'installazione non richiede strumenti speciali
- Funziona con le clip esistenti di serie standard Fastmount
- Tollera la flessione ed eventuali espansioni del pannello e cornici di supporto

#### APPLICAZIONI

- Montaggio su telai in alluminio
- Montaggio su cabine resistenti al fuoco
- Montaggio di pannelli dove è prevista un'intercapedine tra pannello e telaio
- PC-SF1 può essere utilizzato sul lato del telaio o del supporto



## PC-DC1 Dispositivo di ancoraggio Femmina

PER IL SETTORE

### CARATTERISTICHE TECNICHE:

### GAMMA STANDARD PC

Il PC-DC1 è un dispositivo di ancoraggio regolabile femmina che supporta il PC-F1A per consentire un montaggio efficiente su supporti di cartongesso o calcestruzzo. Dispone di un'installazione autoflettante su cartongesso e dell'opzione "martello in gomma" in fori preforati in calcestruzzo o mattoni. Consente la regolazione trasversale su substrati irregolari per creare una superficie di montaggio in piano. Una volta installato il PC-F1A nel PC-DC1, il set può essere utilizzato con qualsiasi clip maschio della Gamma Standard.

#### PC-DC1

USARE CON:

PC-M1B

PC-VM1

PC-SM2



PC-M2H

PC-VMX

PC-SM2H

PC-SM1AC



COMPATIBILE CON:  
PC-F1A



MATERIALE:  
Copolimero acetale bianco

ULTERIORI INFORMAZIONI:  
Guida all'installazione PC-DC1  
Guida al montaggio della Clip TD-09

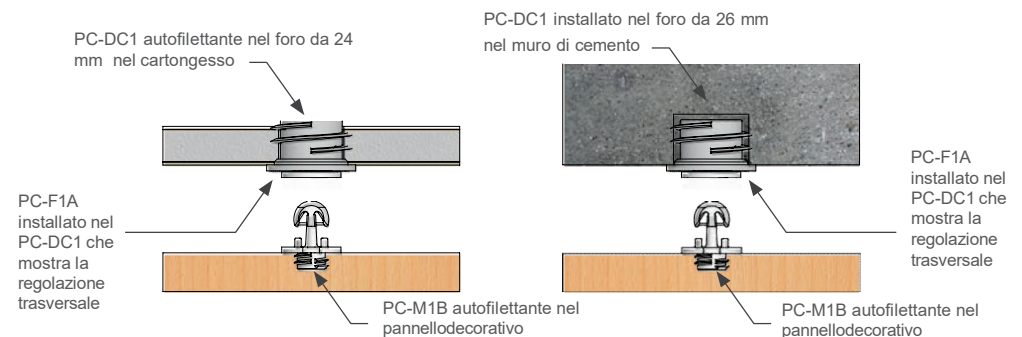
#### VANTAGGI

- Veloce da installare
- Nessuna struttura necessaria per il montaggio su pareti in calcestruzzo
- Distanza regolabile tra parete e pannello (4,5 mm - 10,5 mm) a seconda della regolazione PC-F1A
- Distanziamento minimo di 4,5 mm tra parete e pannello
- La regolazione trasversale consente di livellare velocemente la parete
- Consente una flessibilità d'uso a 6 opzioni maschio in base al peso e alle dimensioni del pannello (carico massimo 2 kg - 15 kg)
- Rimuovi e rimonta i pannelli in qualsiasi sequenza più volte

#### APPLICAZIONI

- Pareti in pietra / cemento / mattoni
- Muro a secco / cartongesso
- Ristrutturazione interna di una parete pre-esistente
- Applicazione di pannelli fonoassorbenti a pareti in blocchi

**INSTALLAZIONE:** Sezione parzialmente esplosa che mostra il metodo di installazione tipico





# GAMMA STANDARD PC

# PC

**SCHEDA PRODOTTO**

## PC-SM1AC Maschio a fissaggio adesivo per pannelli fonoassorbenti (tenuta 2kg)

### CARATTERISTICHE TECNICHE:

La clip maschio per montaggio su superfici fonoassorbenti è un'estensione del sistema Fastmount, progettata per essere utilizzata con pannelli acustici o pannelli molto leggeri. La clip maschio fonoassorbente può essere fissata al pannello utilizzando l'adesivo Fastmount SuperGroove® o nel caso di pannelli fonoassorbenti composti in fibra di poliestere, con colla a caldo.

#### PC-SM1AC

**USARE CON:**

PC-F1A

PCRF1


**MATERIALE:**  
Copolimero  
super flessibile

**ULTERIORI INFORMAZIONI:**  
Guida all'installazione IG\_PC-F1A, SF1, RF1  
Guida alla disposizione della clip FM TD-02, 09, 12

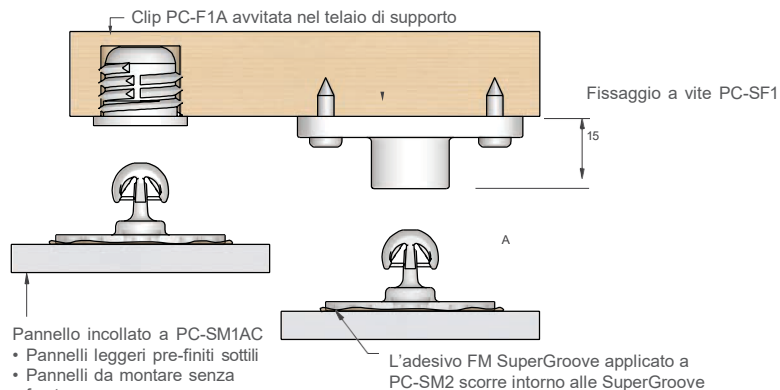
 PER IL SETTORE   
**GAMMA STANDARD PC**

### VANTAGGI

- Installazione sicura autoallineante (2 kg carico)
- L'installazione non richiede strumenti speciali
- Utilizza Fastmount Adesivo SuperGroove o colla a caldo
- Nessuna foratura di pannelli
- Funziona con clip femmine esistenti Fastmount della gamma Standard
- Tollerata la flessione ed eventuali espansioni del pannello e cornici di supporto
- Fissaggi invisibili - nessun danno alla facciata del pannello
- Possibilità di rimuovere e reinstallare in modo non sequenziale rapidamente

### APPLICAZIONI

- Montaggio di pannelli estremamente leggeri o pannelli fonoassorbenti
- Pannelli morbidi a bassa densità - tipo fibra di poliestere e schiuma.
- Ideale per ammodernamenti di uffici

**INSTALLAZIONE:** Sezione parzialmente esplosa che mostra il metodo di installazione tipico


- Pannello incollato a PC-SM1AC
- Pannelli leggeri pre-finiti sottili
  - Pannelli da montare senza foratura
  - Pannelli dal nucleo morbido o dalla superficie sottile
  - Pannelli leggeri acustici

Controllo totale.



La soluzione perfetta per pannelli fonoassorbenti removibili.

PC-SM1AC è la soluzione per i pannelli fonoassorbenti removibili. I metodi di installazione tradizionali dei pannelli fonoassorbenti possono essere difficoltosi, perchè richiedono molto tempo e hanno risultati non soddisfacenti.

Questa clip permette con facilità e velocemente il fissaggio e la rimozione del pannello garantendone l'integrità.



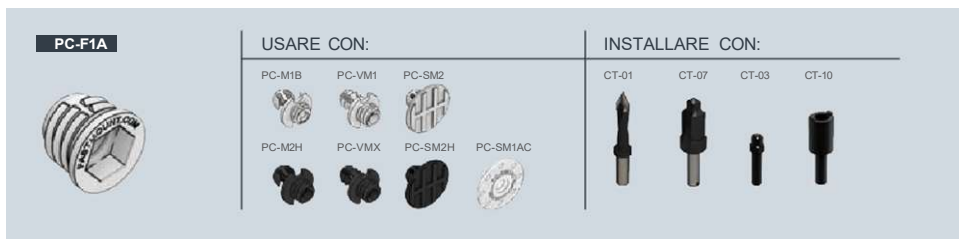
Soluzione per il montaggio di pannelli:  
**PC-SM1AC** - pannello fonoassorbente  
**PC-F1A** - substrato

## GAMMA STANDARD PC

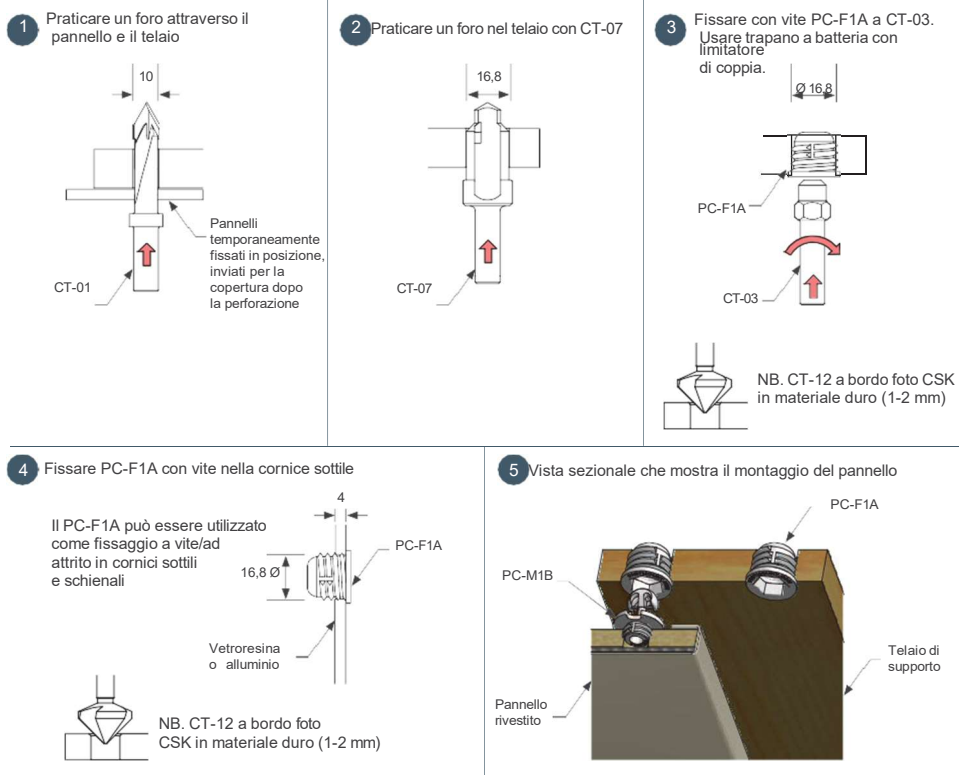
PC

GUIDA ALL'INSTALLAZIONE

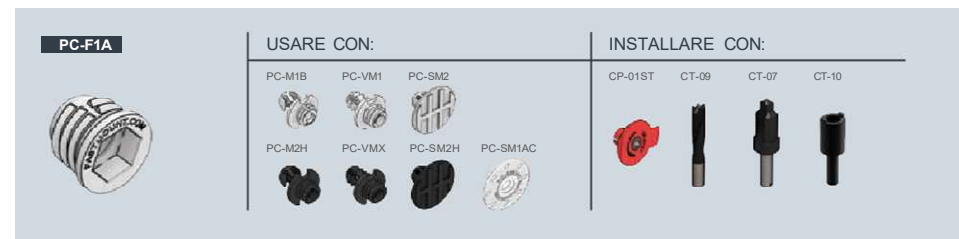
## PC-F1A Femmina autofilettante



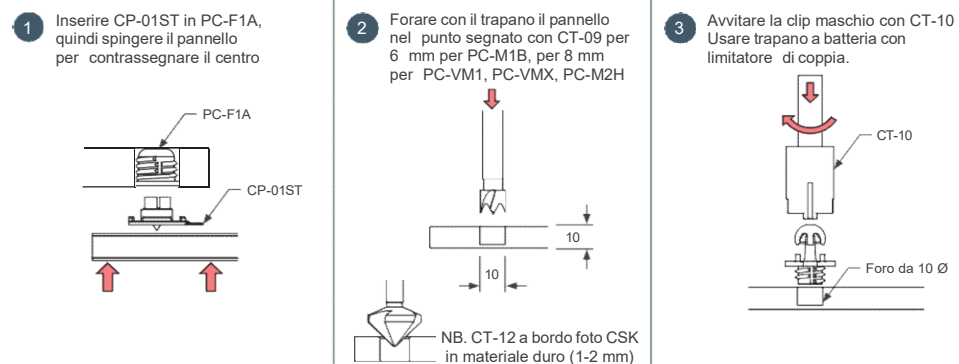
## PASSAGGI PER L'INSTALLAZIONE DI PANNELLI RIVES-



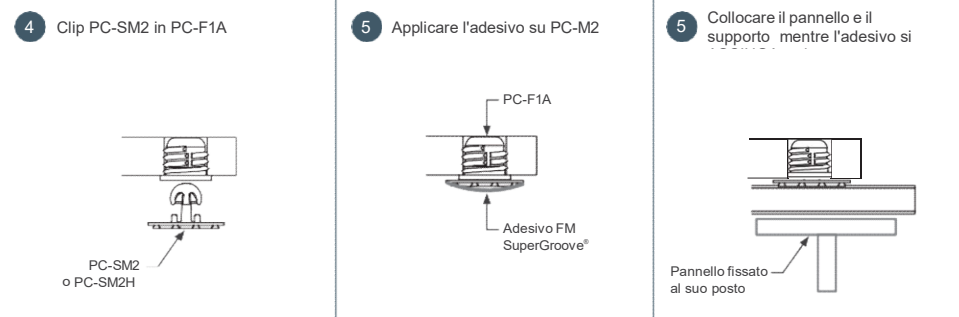
## PC-F1A Femmina autofilettante



## PASSAGGI PER L'INSTALLAZIONE DI PANNELLI VERNICIATI O PREFINITI (Primi passi da 1 a 3, pagina 1)



## INSTALLAZIONE DELLE CLIP MASCHIO ADESIVEI (PRIMI PASSAGGI COMPLETI DA 1 A 3, PAGINA 1)



## GAMMA STANDARD PC

### GUIDA ALL'INSTALLAZIONE



### PC-RF1 Femmina laterale

PC-RF1	USARE CON:	INSTALLARE CON:
	PC-M1B    PC-VM1    PC-SM2 PC-M2H    PC-VMX    PC-SM2H    PC-SM1AC	CP01-ST    CT-09    CT-10    CT18-DG

#### PASSI PER L'INSTALLAZIONE

- 1 Applicare la vite PC-RF1 sul lato del telaio

Troncare le linguette di impostazione come richiesto
- 2 Inserire CP-01ST in PC-RF1
- 3 Premere il pannello sul CP-01ST per contrassegnare
- 4 Fissare il pannello con trapano su marcatura con CT-09
- 5 Avvitare la clip maschio con CT-10
- 6 Pannello fissato con clip al suo posto

#### OPZIONE PER MASCHIO CON ADESIVO (PASSO COMPLETO SOPRA)

- A Clip PC-SM2 in PC-RF1
- B Applicare l'adesivo su PC-SM2

Adesivo FM uperGroove®
- C Collocare il pannello e il supporto mentre l'adesivo si asciuga

Pannello fissato al suo

ULTERIORI INFO: Guida alla disposizione delle clip TD-02

Soluzione per il montaggio di pannelli:

PC-RF1 interno  
PC-M2H interno







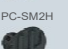



# GAMMA STANDARD PC

# PC

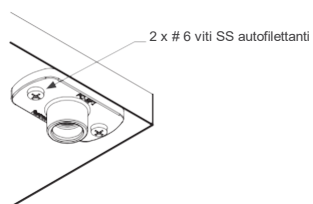
## GUIDA ALL'INSTALLAZIONE

### PC-SF1 Femmina per montaggio su superficie

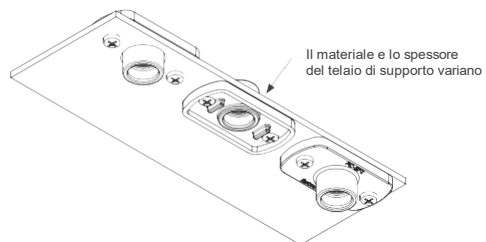
	USARE CON:				INSTALLARE CON:
	  	Vite o rivetto			
	   				

#### OPZIONI PER I PASSAGGI DI INSTALLAZIONE

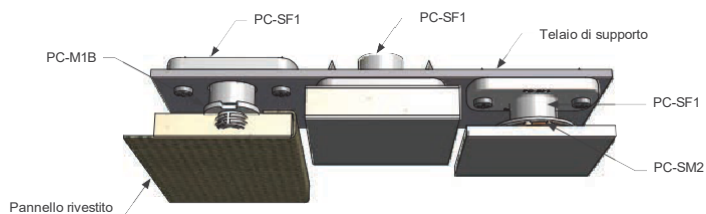
1 Fissare la vite PC-SF1 alla cornice



2 Opzioni per il montaggio del PC-SF1 al telaio di supporto








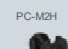

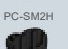



3 Opzioni per il montaggio della PC-SF1 al telaio di supporto con vari tipi di clip.



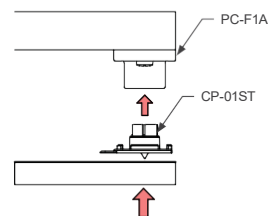
ULTERIORI INFO: Guida alla disposizione delle clip TD-02

### PC-SF1 Femmina per montaggio su superficie

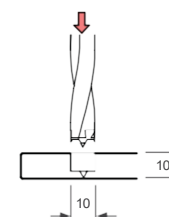
	USARE CON:				INSTALLARE CON:
	  	  			
	   				

#### PASSI PER L'INSTALLAZIONE

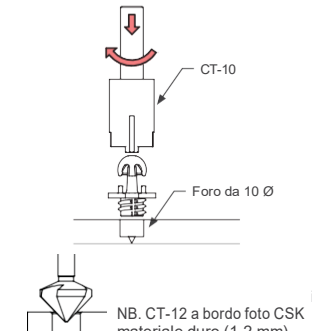
1 Inserire CP-01ST in PC-SF1, quindi spingere il pannello per contrassegnare il centro



2 Pannello di perforazione sul punto segnato con CT-09 profondo da 7,5 mm

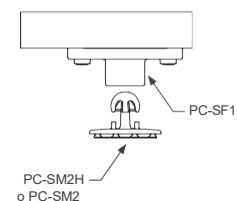


3 Avvitare la clip maschio con CT-10 Usare trapano a batteria con limitatore di coppia.

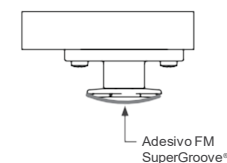


INSTALLAZIONE DEI CLIP MASCHI ADESIVI (PRIMI PASSAGGI COMPLETI 1, PAGINA 1)

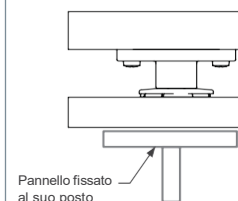
4 Clip PC-SM2 in PC-SF1



5 Applicare l'adesivo su PC-SM2



6 Collocare il pannello e il supporto mentre l'adesivo si



ULTERIORI INFO: Guida alla disposizione delle clip TD-02



# GAMMA STANDARD PC

# PC

GUIDA D'INSTALLAZIONE

## PC-DC1 Dispositivo femmina per ancoraggio - Calcestruzzo

PC-DC1	USARE CON:	INSTALLARE CON:
	PC-F1A    PC-M1B    PC-VM1    PC-SM2  PC-M2H    PC-VMX    PC-SM2H    PC- 	Trapano per muratura da 26mm Martello di gomma CP-01ST    CT-03    CT-09    CT-09DG 

### FASI DI INSTALLAZIONE PER CALCESTRUZZO

- Praticare un foro da 26 mm, 16 mm di profondità

Trapano per muratura
- Martellare finché a filo

Martello di gomma
- Avvitare il PC-F1A nel PC-DC1
- Regolare la profondità in base alle esigenze

Profondità massima 6mm
- Inserire il CP-01ST nel PC-F1A
- Eseguire un foro sul pannello in corrispondenza del contrassegno con il CT-09

Pannello
- Avvitare il clip maschio con CT-10

Pannello

Sezione trasversale di PC-DC1, PC-F1A e PC-M1B installati

## PC-DC1 Dispositivo femmina per ancoraggio - Cartongesso

PC-DC1	USARE CON:	INSTALLARE CON:
	PC-F1A    PC-M1B    PC-VM1    PC-SM2  PC-M2H    PC-VMX    PC-SM2H    PC- 	Sega a    CP-01ST    CT-03    CT-09    CT-09DG 

### FASI DI INSTALLAZIONE PER MURO A SECCO

- Praticare un foro di 24 mm nel muro a secco

Cartongesso

Sega a tazza da 24mm
- Avvitare il PC-F1A nel PC-DC1 usando il CT-03
- Avvitare il set nel cartongesso con impostando la velocità bassa

Set (PC-DC1 e PC-F1A)

CT-03
- Regolare la profondità in base alle esigenze

Profondità massima 6mm
- Inserire il CP-01ST nel PC-F1A

Premere il pannello sul CP-01ST per contrassegnare la posizione
- Eseguire un foro sul pannello in corrispondenza del contrassegno con il CT-09

Pannello
- Avvitare la clip maschio con CT-10

Pannello

Sezione trasversale di PC-DC1, PC-F1A e PC-M1B installati

# GAMMA LOW PROFILE LP

# LP

**SCHEDA PRODOTTO**

## LP-F8 Femmina autofilettante

PER I SETTORI

### CARATTERISTICHE TECNICHE:

La clip LP-F8 Low Profile si inserisce in una varietà di substrati ed è utilizzata con clip maschio della gamma Low Profile, punto centrale e strumenti di installazione.

### GAMMA LOW PROFILE LP

#### VANTAGGI

- Allineamento perfetto e montaggio sicuro ogni volta
- Rimozione in ogni sequenza e riposizionamento dei pannelli molteplici volte
- Tollera la flessione ed eventuali espansioni del pannello e cornici di supporto

#### APPLICAZIONI

- Adatto a pannelli rivestiti, verniciati e prefiniti
- Pannelli fonoassorbenti
- Aggiornamento delle installazioni esistenti
- Testate del letto, opere d'arte
- Compositi e pannelli sottili

**LP-F8**

 USARE CON:  
LP-M8A

LP-SM8AS

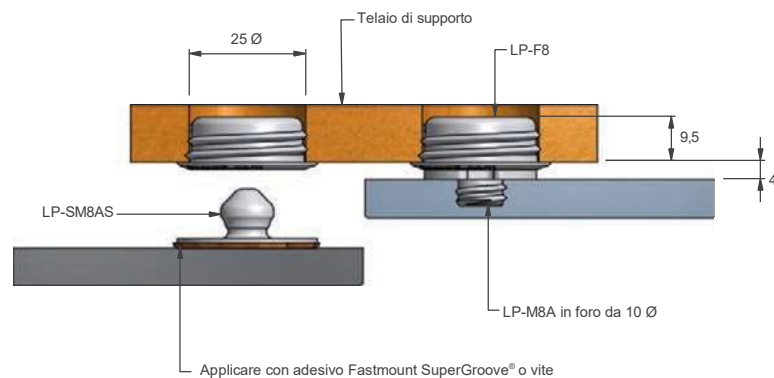
LP-SMX



**MATERIALE:**  
Copolimero acetalico  
bianco

**ULTERIORI INFORMAZIONI:**  
Guida all'installazione FM IG LP-F8  
Guida alla disposizione delle clip FM  
TD-02, FM-08

**INSTALLAZIONE:** Sezione parzialmente esplosa che mostra il metodo di installazione tipico



## LP-AF8A Femmina autoregolante

PER I SETTORI

### CARATTERISTICHE TECNICHE:

La clip LP-AF8A Low Profile fornisce una regolazione laterale a 360 gradi, inserendosi in un foro da 35 Ø. Si monta in una varietà di materiali e viene utilizzata con clip maschio della gamma Low Profile.

### GAMMA LOW PROFILE LP

#### VANTAGGI

- Fissaggio nascosto con regolazione laterale da 4.5 mm
- Avvitare o incollare nel compensato di spessore min. di 10.5 mm
- Allineamento perfetto del pannello e fissaggio sicuro ogni volta
- Rimozione in ogni sequenza e riposizionamento dei pannelli molteplici volte
- Tollera la flessione ed eventuali espansioni del pannello e cornici di supporto

#### APPLICAZIONI

- Pannelli rivestiti o verniciati e prefiniti
- Pannelli curvati
- Aggiornamento delle installazioni esistenti
- Dove è richiesta la tolleranza all'installazione
- Può essere modellato in vetroresina
- Modellato nello scafo

**LP-AF8A**

 USARE CON:  
LP-M8A

LP-SM8AS

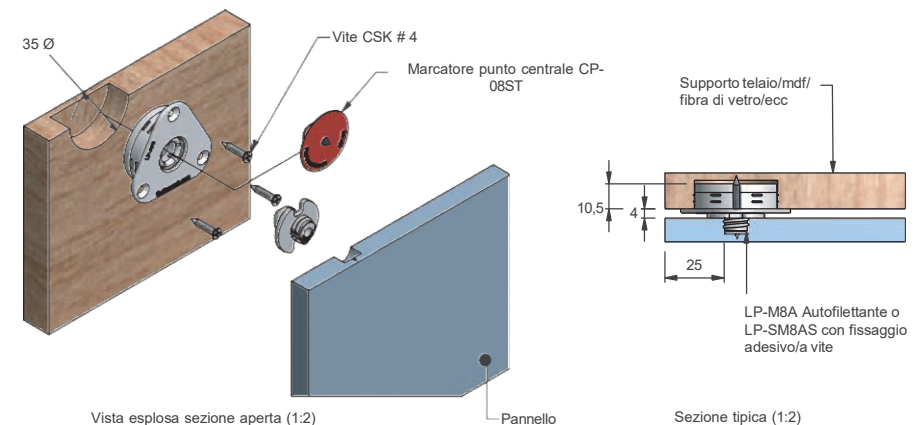
LP-SMX



**MATERIALE:**  
Copolimero acetalico bianco

**ULTERIORI INFORMAZIONI:**  
Guida all'installazione FM-IG LP-AF8A  
Guida alla disposizione FM TD-02, FM TD-08

**INSTALLAZIONE:** Sezione parzialmente esplosa che mostra il metodo di installazione tipico



# GAMMA LOW PROFILE LP

# LP

**SCHEDA PRODOTTO**

## LP-DF8 Femmina autofilettante per cartongesso

 PER IL SETTORE 
**CARATTERISTICHE TECNICHE:**

La clip Low Profile LP-DF8 è stata progettata per materiale dal nucleo morbido, autofilettante nel cartongesso (muro a secco) e viene utilizzata con clip maschio a Basso Profilo, strumenti di installazione e punti centrali.

**GAMMA LOW PROFILE LP**
**VANTAGGI**

- Fissaggio nascosto
- Autofilettante in cartongesso min. spessore di 10 mm
- Allineamento perfetto del pannello con fissaggio sicuro ogni volta
- Rimozione in ogni sequenza e riposizionamento dei pannelli molteplici volte
- 5 kg di carico per clip
- Consente la flessione e l'espansione del pannello

**APPLICAZIONI**

- Pannelli rivestiti o verniciati e prefiniti
- Pannelli acustici
- Riadattamenti e aggiornamenti delle installazioni esistenti
- Testate del letto, opere d'arte

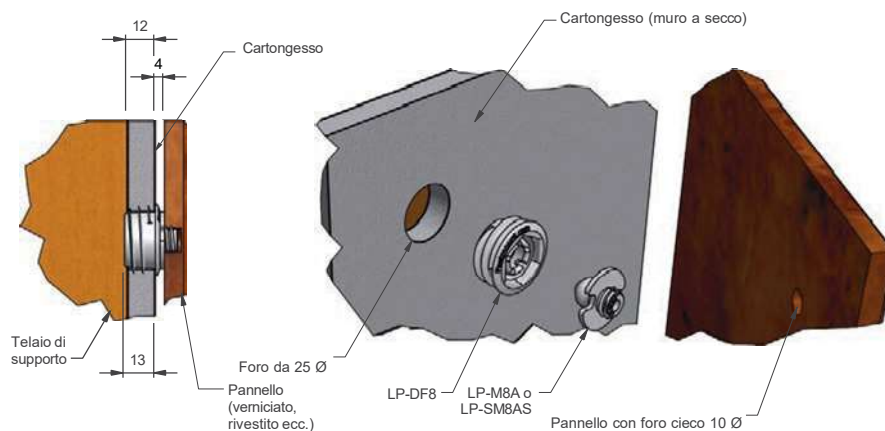
**LP-DF8**

 USARE  
LP-M8A


LP-SM8AS


**MATERIALE:**  
Copolimero acetatico bianco

**ULTERIORI INFORMAZIONI:**  
Guida all'installazione LP-DF8  
Guida alla disposizione delle clip TD-02, TD-08

**INSTALLAZIONE:** Sezione parzialmente esplosa che mostra il metodo di installazione tipico


## LP-M8A Autofilettante maschio - 5kg

 PER I SETTORI    
**CARATTERISTICHE TECNICHE:**

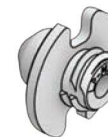
La LP-M8A è una clip autofilettante della gamma Low Profile progettata per essere montata facilmente su compensato. Compatibile con LP-F8, LP-DF8 e LP-AF8A, LP-M8A consente il montaggio di pannelli in svariati tipi di substrati, incluso il cartongesso. Test di carico e di taglio disponibili online. [www.fastmount.com](http://www.fastmount.com)

**GAMMA LOW PROFILE LP**
**VANTAGGI**

- Fissaggio invisibile per migliorare l'aspetto del pannello
- Si installa nel compensato o nell'MDF con uno spessore minimo di 6 mm
- 5 kg di carico per set di clip.
- Rimozione in ogni sequenza e riposizionamento dei pannelli molteplici volte
- 4 mm di spazio tra pannello e substrato
- Compatibile con macchine CNC
- Isolamento acustico

**APPLICAZIONI**

- Pannelli a parete
- Pannelli da soffitto leggeri
- Pannelli coperti o verniciati e prefiniti
- Pannelli per interni
- Testate del letto, opere d'arte

**LP-M8A**

 USARE CON:  
LP-F8

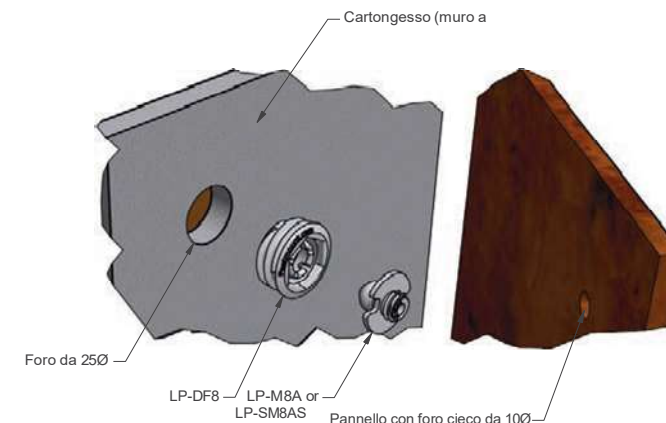

LP-DF8



LP-AF8A


**MATERIALE:**  
Copolimero acetale bianco

**ULTERIORI INFORMAZIONI:**  
Guida alla disposizione delle clip TD-02, TD-08

**INSTALLAZIONE:** Sezione parzialmente esplosa che mostra il metodo di installazione tipico


# GAMMA LOW PROFILE LP

# LP

**SCHEDA PRODOTTO**

## LP-SM8AS Clip maschio per montaggio su superficie con vite o colla-5kg

### CARATTERISTICHE TECNICHE:

La LP-SM8AS è una clip maschio a profilo basso per il montaggio su superficie. Grazie alla base SuperGroove brevettata da Fastmount, le scanalature si innestano meccanicamente nell'adesivo Fastmount SuperGroove per creare un fissaggio in grado di sostenere un carico di 5 kg. Ideale per pannelli sottili o pannelli in cui la superficie non è trapanabile. La clip offre anche la possibilità di avvitare il fissaggio direttamente attraverso la testa della clip per un'installazione rapida. Montabile sulle clip femmina LP-F8, LP-DF8 e LP-AF8A. Test di estrazione e di taglio disponibili su [www.fastmount.com](http://www.fastmount.com)

#### LP-SM8AS



#### USARE CON:

LP-F8



LP-DF8



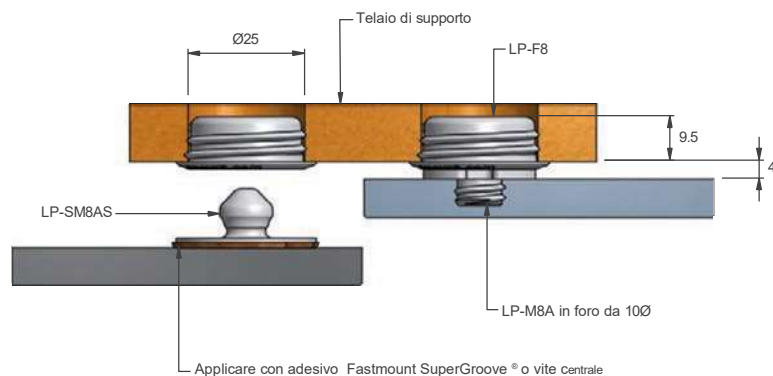
LP-AF8A



**MATERIALE:**  
Copolimero acetale  
bianco

**ULTERIORI INFORMAZIONI:**  
Guida all'installazione LP-F8  
Guida alla disposizione delle clip TD-02, TD-8

**INSTALLAZIONE:** Sezione parzialmente esplosa che mostra il metodo di installazione tipico



PER I SETTORI

### GAMMA LOW PROFILE LP

#### VANTAGGI

- Non sono necessari strumenti speciali per l'installazione
- Fissaggio a vite o adesivo
- 5 kg di carico
- 4 mm di spazio tra pannello e substrato
- Compatibile con macchine CNC
- Isolamento acustico

#### APPLICAZIONI

- Pannelli sottili a parete
- Pannelli leggeri da soffitto
- Pannelli rivestiti, verniciati e prefiniti
- Pannelli per interni
- Lavori di ristrutturazione

## LP-SMX Clip maschio con fissaggio a vite su superficie – 15kg

### CARATTERISTICHE TECNICHE:

La clip LP-SMX aggiunge un'opzione extra pesante alla Gamma Low Profile. Grazie a una capacità di carico estraibile da 15 kg, la clip è progettata per l'uso con pannelli extra pesanti ed è compatibile con il LP-F8 e il LP-AF8A. La clip per il montaggio su superficie si installa facilmente con 3 viti a testa svasata # 6, eliminando la necessità di strumenti speciali per l'installazione. Ideale per pannelli grandi e pesanti con profondità limitata. NOTA: da non utilizzare con la clip LP-DF8 installabile nel substrato del cartongesso, a causa della forza della clip.

#### LP-SMX



#### USARE CON:

LP-F8



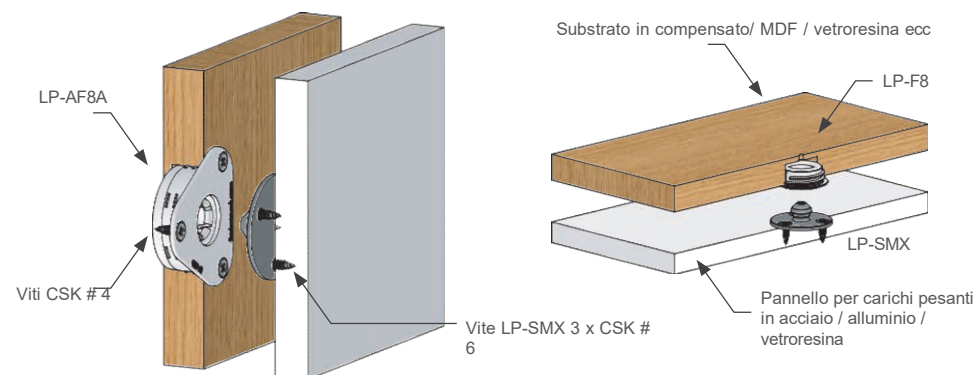
LP-AF8A



**MATERIALE:**  
Nylon in fibra di vetro

**ULTERIORI INFORMAZIONI:**  
Guida alla disposizione delle clip TD-02, TD-08

**INSTALLAZIONE:** Sezione parzialmente esplosa che mostra il metodo di installazione tipico



PER I SETTORI

### GAMMA LOW PROFILE LP

#### VANTAGGI

- Fissaggio a pannello invisibile
- Si installa con 3 viti # 6 a testa svasata
- Non sono necessari attrezzi speciali
- 15 kg di carico per clip
- Design durevole per una manipolazione frequente
- Consente l'installazione del pannello non in sequenza
- Compatibile con CNC
- 4 mm di spazio tra pannello e substrato
- Il fissaggio a vite consente l'installazione in un'ampia varietà di tipi di pannelli

#### APPLICAZIONI

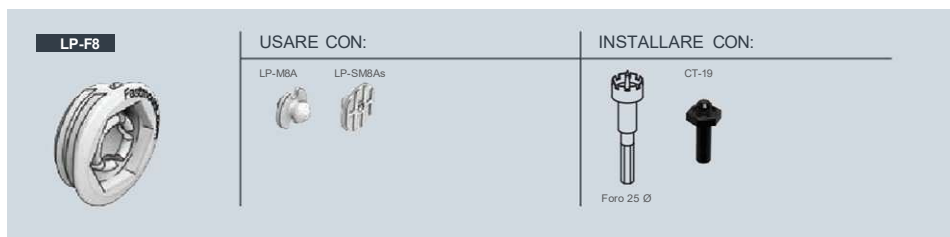
- Pannelli per pareti pesanti con profondità minima
- Pannelli per interni
- Pannelli per soffitti
- Applicazioni marittime ed architettoniche
- Pannelli in acciaio, alluminio o fibra di vetro



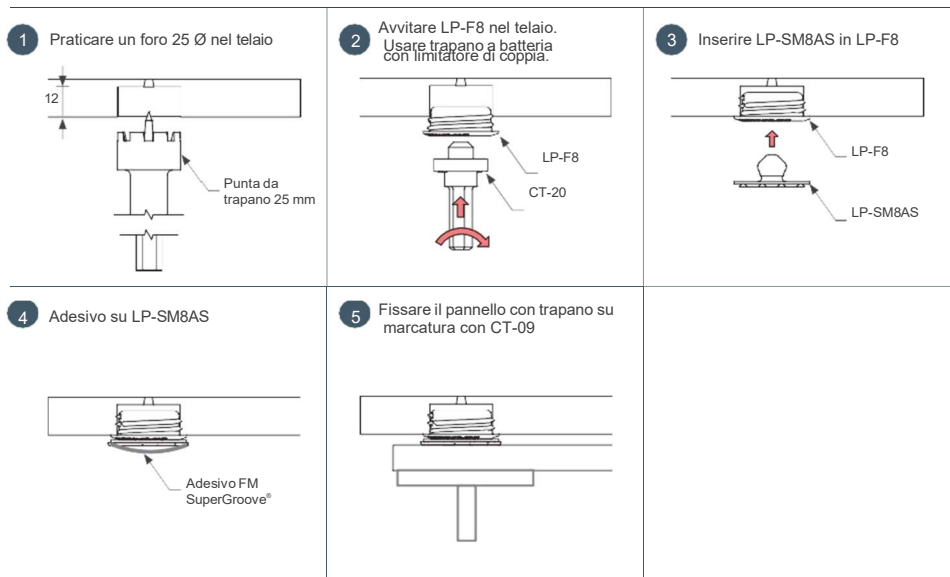
## GAMMA LOW PROFILE LP

### GUIDA ALL'INSTALLAZIONE

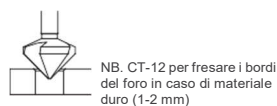
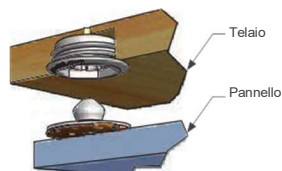
#### LP-F8 Femmina autofilettante



#### PASSAGGI PER L'INSTALLAZIONE Opzione di fissaggio adesivo

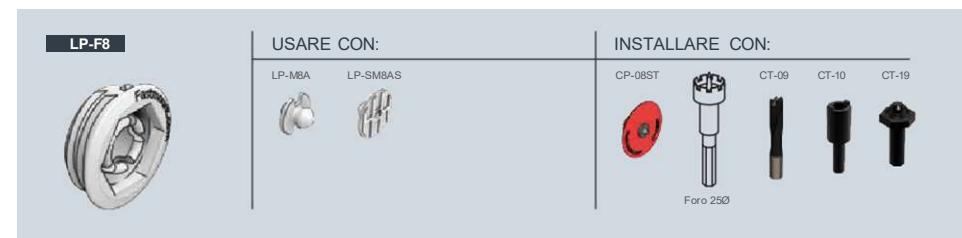


A Vista in sezione della clip installata (pannello rimosso)

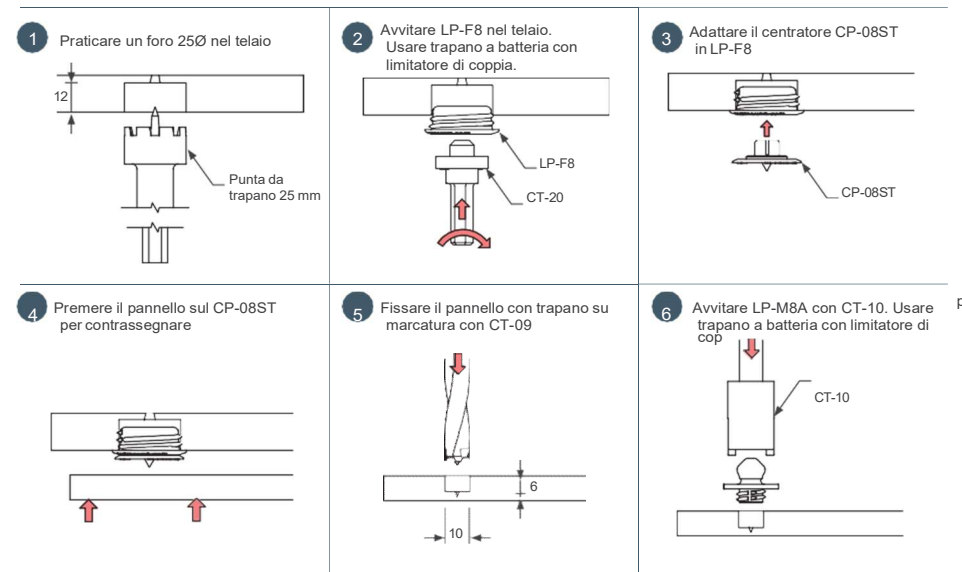


ULTERIORI INFORMAZIONI: Guida alla disposizione delle clip TD-02 e TD-08

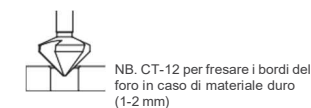
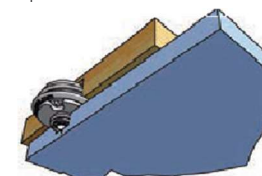
#### LP-F8 Femmina autofilettante



#### PASSI PER L'INSTALLAZIONE



A Vista in sezione della clip installata

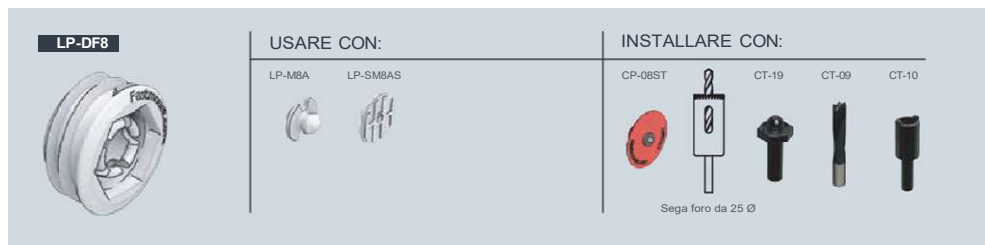


ULTERIORI INFORMAZIONI: Guida alla disposizione delle clip TD-02 e TD-08

## GAMMA LOW PROFILE LP

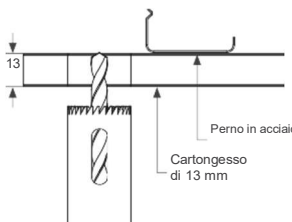
## GUIDA ALL'INSTALLAZIONE

## LP-DF8 Femmina autofilettante per cartongesso

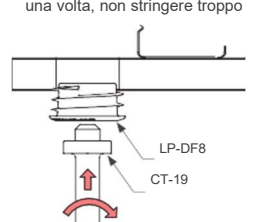


## PASSI PER L'INSTALLAZIONE

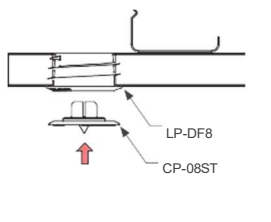
- Praticare il foro da 25 Ø nel cartongesso



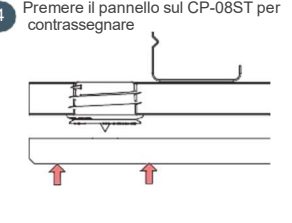
Cartongesso di 13 mm  
Perno in acciaio
- Avvitare LP-DF8 nel cartongesso. Utilizzare il trapano a batteria con limitatore di coppia, usare solo una volta, non stringere troppo.

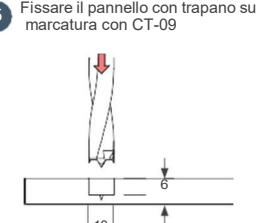


LP-DF8  
CT-19
- Adattare in LP-DF8 centratore CP-08ST

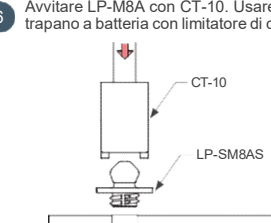


LP-DF8  
CP-08ST
- Premere il pannello sul CP-08ST per contrassegnare


- Fissare il pannello con trapano su marcatura con CT-09

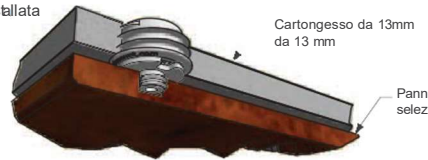


6  
10  
6
- Avvitare LP-M8A con CT-10. Usare trapano a batteria con limitatore di coppia.



CT-10  
LP-SM8AS

**A** Vista in sezione della clip installata



Cartongesso da 13mm da 13 mm  
Pannello selezionato

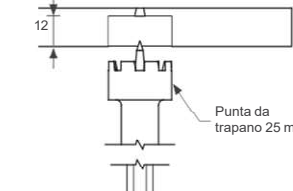
**NB.** CT-12 per fresare i bordi del foro in caso di materiale duro (1-2 mm)

## LP-SM8AS Maschio per montaggio su superficie -

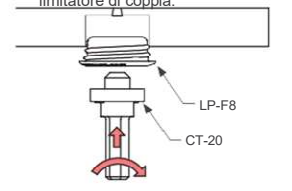


## PASSAGGI PER L'INSTALLAZIONE Colla su opzione

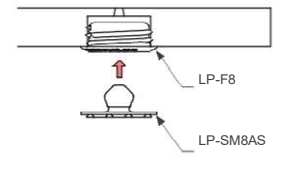
- Praticare un foro 25 Ø nel telaio



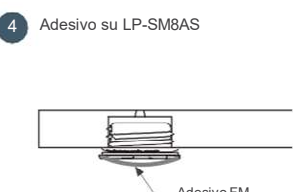
12  
Punta da trapano 25 mm
- Avvitare LP-F8 nel telaio. Usare trapano a batteria con limitatore di coppia.




LP-F8  
CT-20
- Inserire LP-SM8AS in LP-F8



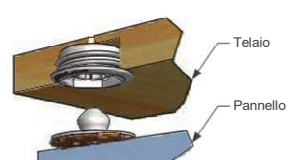
LP-F8  
LP-SM8AS
- Adesivo su LP-SM8AS



Adesivo FM SuperGroove®
- Fissare il pannello con trapano su marcatura con CT-09



**A** Vista in sezione della clip installata (pannello rimosso)






Telaio  
Pannello

**NB.** CT-12 per fresare i bordi del foro in caso di materiale duro (1-2 mm)

ULTERIORI INFORMAZIONI: Guida alla disposizione delle clip TD-02 e TD-08

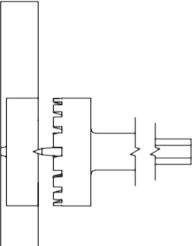
# GAMMA LOW PROFILE LP

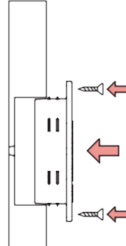
**LP-SMX** Clip maschio a Fissaggio a vite su superficie – 15kg

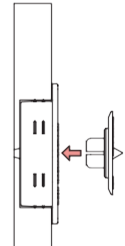
	USARE CON:		INSTALLARE CON:
			3 x viti a testa svasata

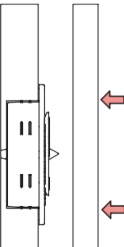
## PASSAGGI PER L' INSTALLAZIONE

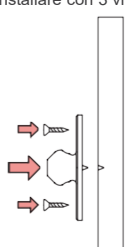
- 1 Praticare un foro da 350 nel substrato

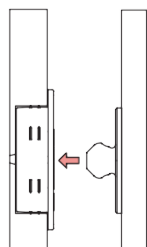

- 2 Premere la clip LP-AF8A nel foro, fissare con una vite CSK 3x # 4


- 3 Inserire la clip CP-08ST nel PC-8A


- 4 Premere il pannello sul CP-08ST per contrassegnare la posizione


- 5 Posizionare LP-SMX nella posizione contrassegnata sul pannello, installare con 3 viti CSK # 6


- 6 Allineare il pannello e premi saldamente per agganciare le clip



Cambia i pannelli quando vuoi.



ASB Bank, Nuova Zelanda

• LP-DF8 + LP-SM8AS



Soluzione per il montaggio di pannelli:  
**LP-DF8** - cartongesso  
**LP-SM8AS** - pannello

# GAMMA VERY LOW PROFILE LP

# GAMMA VERY LOW PROFILE VL

**SCHEDA PRODOTTO**

## VL-03 & VL-03H Set di clip

 PER I SETTORI    

### CARATTERISTICHE TECNICHE:

Le VL-03 e VL-03H sono ideali per il montaggio di pannelli a soffitto e pareti in aree aventi struttura e spessore ridotti. I set di clip VL-03 e VL-03H utilizzano il sistema brevettato SuperGroove® per inserirsi meccanicamente nell'adesivo. Possono essere utilizzati combinazioni di viti o adesivi.

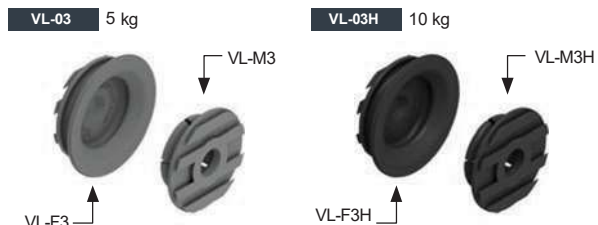
### GAMMA VERY LOW PROFILE VL

#### BENEFICI

- Installazione sicura e allineata
- L'installazione non richiede utensili speciali o manodopera qualificata
- Fissare a vite ai pannelli per assicurare il fissaggio meccanico
- Installazione veloce
- 5 kg o 10 kg di carico
- Montaggio facile
- Può essere fissato a vite con regolazione laterale o con colla

#### APPLICAZIONI

- Aree con margine minimo
- Pannelli di ispezione
- Pannelli sottili o a nido d'ape
- Pannelli di montaggio dove non è consentita la perforazione

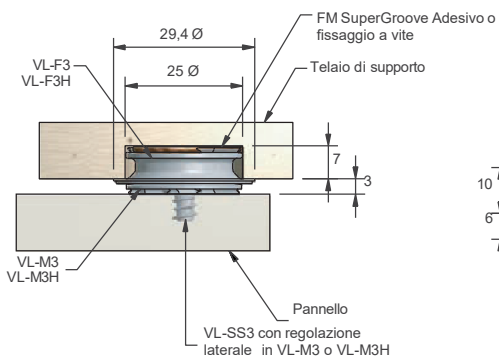


**MATERIALE:**  
Acetalico grigio o nero / nylon GF

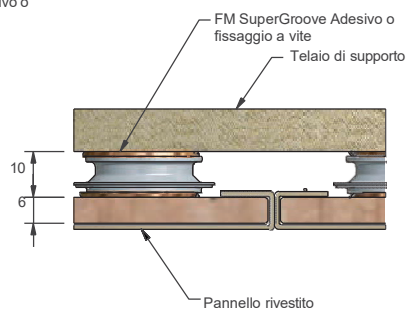
**ULTERIORI INFORMAZIONI:**  
Guida all'installazione IG VL-03  
Guida alla disposizione delle clip TD-02, 08, 09

**INSTALLAZIONE:** Sezione parzialmente esplosa che mostra il metodo di installazione tipico

Vista in sezione che mostra l'installazione



Vista in sezione che mostra l'installazione adesiva montata su superficie



## VL-03FR Clip ignifuga

 PER I SETTORI    

### CARATTERISTICHE TECNICHE:

La VL-03FR unisce la convenienza del profilo molto basso per i pannelli a soffitto e parete, con una resistenza al fuoco, rendendola utile in aree commerciali dove è richiesta la resistenza al fuoco. La VL-03FR può essere rivettata o fissata a vite. Incorpora il sistema brevettato SuperGroove®.

### GAMMA VERY LOW PROFILE VL

#### BENEFICI

- Plastica ignifuga con rating V-0 UL
- Test di GWIT a 2 mm: 625 °C, metodo di prova IEC-60695-2-13
- 10 kg di carico
- Rivettatura o fissaggio a vite su telai in acciaio
- Fissare a vite ai pannelli per assicurare il fissaggio meccanico
- Non sono necessari strumenti di installazione speciali

#### APPLICAZIONI

- Pannelli a soffitto e pannelli a parete resistenti al fuoco in aree con struttura e spessore minimi del pannello
- Pannelli di ispezione
- Pannelli sottili

**VL-03FR** 10 kg

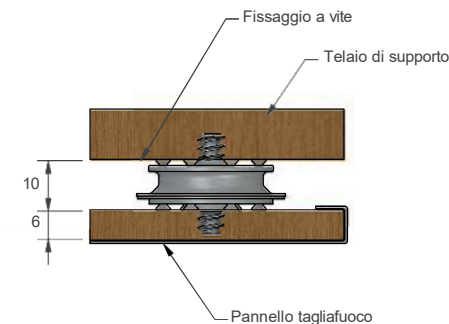


**MATERIALE:**  
PBT

**ULTERIORI INFORMAZIONI:**  
Guida all'installazione IG VL-03  
Guida alla disposizione della clip TD-02, 08, 09

**INSTALLAZIONE:** Sezione parzialmente esplosa che mostra il metodo di installazione tipico

Vista in sezione che mostra l'installazione con fissaggio a





VL

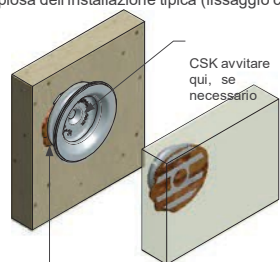
## GUIDA ALL'INSTALLAZIONE

## VL-03, VL-03H e VL-03FR Set di clip



## PASSI PER L'INSTALLAZIONE

Vista esplosa dell'installazione tipica (fissaggio con adesivo)



Adesivo Supergroove

Sezione tramite clip installato



Adesivo Supergroove

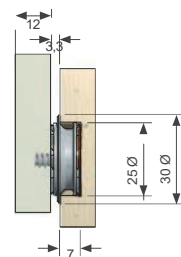
Vista esplosa che mostra l'indicatore del punto centratore, opzione di installazione



Fissaggio a vite con VL-SS3 consente di regolare la regolazione laterale

Il punto centratore VL-CP3 contrassegna il pannello per la perforazione

Sezione esempio di installazione incassata



La certezza  
che basta un  
click.

Sicurezza antincendio, quando è necessario sapere che i pannelli resteranno in piedi.

Con l'aumento delle dimensioni dei superyacht di grandi dimensioni e degli edifici commerciali, aumenta anche il numero di regolamenti per i materiali nel campo delle costruzioni. Questo è il motivo per cui Fastmount ha progettato la versione Fire Rated (ignifugo) della serie VL-03. Perfetto per i corridoi o le vie di fuga, l'VL-03FR può essere fissato nello spazio più piccolo con una vite o un rivetto, come il set di clip a profilo più basso di Fastmount.



Test ignifugo fissaggio a vite utilizzando MDF con B Euroclass da CSTB\*.

\*Centro scientifico e tecnico per l'edilizia, Francia.



Soluzione per il montaggio di pannelli:

**VL-M3FR** - pannello

**VL-F3FR** - substrato

**VL-SS3** - fissaggio a vite

# GAMMA PANELSAFE PS

# PS

**SCHEDA PRODOTTO**

## PS-150 PanelSafe – maschio autofilettante

 PER I SETTORI  

### CARATTERISTICHE TECNICHE:

I sistemi di ritenuta PanelSafe garantiscono maggiore sicurezza e controllo. Il pannello è sospeso sotto il soffitto per una comoda manutenzione agli impianti dietro al pannello o la rimozione controllata del pannello rilasciando il filo. Per l'uso con clip Fastmount e relativi accessori di installazione.

Spessore standard di 150 mm, lunghezze personalizzate disponibili su richiesta

**PS-150**


#### USARE CON:

- PC** Gamma Standard
- LP** Gamma Low Profile
- VL** Gamma Very Low Profile
- MC** Gamma Metal
- SL** Gamma Stratlock

**MATERIALE:**  
Alluminio e acciaio inossidabile

**ULTERIORI INFORMAZIONI:**  
Guida all'installazione FM IG PS-150  
Guida alla disposizione della clip PS-150 P60

### GAMMA PANELSAFE PS

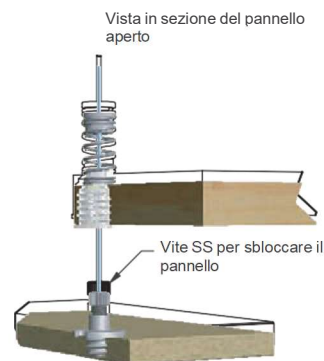
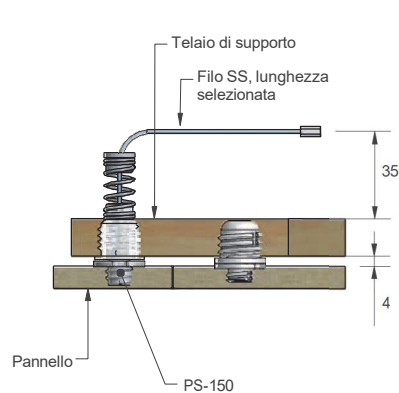
#### VANTAGGI

- Fornisce maggiore sicurezza per i pannelli pesanti
- Facile rimozione dei pannelli di grandi dimensioni da parte di una sola persona
- Facile ispezione senza rimozione totale del pannello
- Impedisce la caduta dei pannelli
- Funziona con clip esistenti Fastmount
- Lunghezza variabile per l'applicazione
- Opzione autofilettante disponibile

#### APPLICAZIONI

- Pannelli pesanti
- Grandi pannelli
- Pannelli a parete sottili che richiedono il montaggio adesivo
- Ispezione e manutenzione dei pannelli
- Pannelli sopra mobili preziosi e opere d'arte

**INSTALLAZIONE:** Sezione parzialmente esplosa che mostra il metodo di installazione tipico



## PS-150E PanelSafe Easy Fit - maschio autofilettante

 PER I SETTORI  

### CARATTERISTICHE TECNICHE:

I sistemi di ritenuta PanelSafe EasyFit garantiscono maggiore sicurezza e controllo. Il pannello è sospeso sotto il soffitto per una comoda manutenzione agli impianti dietro al pannello o la rimozione controllata del pannello rilasciando il filo. Per l'uso con clip Fastmount e relativi accessori di installazione.

**PS-150E**


#### USARE CON:

- PC** Gamma Standard
- LP** Gamma Low Profile
- VL** Gamma Very Low Profile
- MC** Gamma Metal
- SL** Gamma Stratlock

**MATERIALE:**  
Alluminio e acciaio inossidabile

**ULTERIORI INFORMAZIONI:**  
Guida all'installazione FM IG PS-150E  
Guida alla disposizione della clip FM IG PS-150E P62

### GAMMA PANELSAFE PS

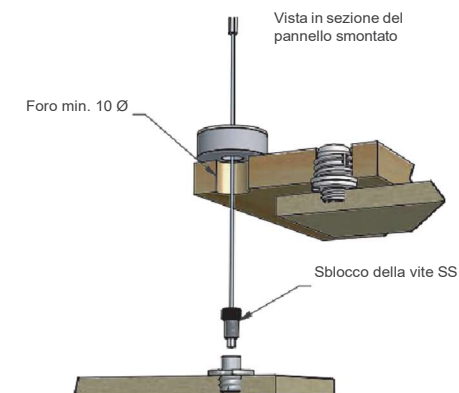
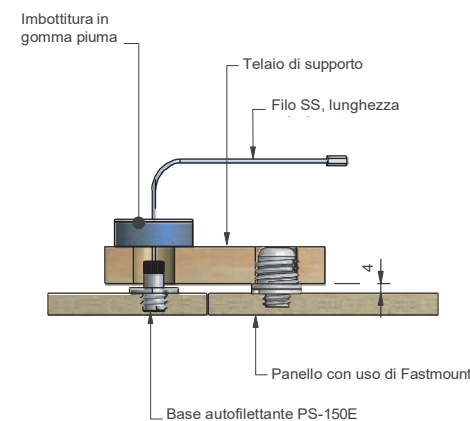
#### VANTAGGI

- Fornisce maggiore sicurezza per i pannelli pesanti
- Facile rimozione dei pannelli di grandi dimensioni da parte di una sola persona
- Facile ispezione senza rimozione totale del pannello
- Impedisce la caduta dei pannelli in caso di incendio
- Funziona con clip esistenti Fastmount
- Lunghezza variabile per l'applicazione
- Opzione di montaggio superficiale disponibile

#### APPLICAZIONI

- Pannelli pesanti
- Grandi pannelli
- Ispezione e manutenzione dei pannelli
- Pannelli sopra mobili preziosi e opere d'arte

**INSTALLAZIONE:** Sezione parzialmente esplosa che mostra il metodo di installazione tipico



# GAMMA PANELSAFE PS

# PS

SCHEDA PRODOTTO

**PS-S150E** PanelSafe Easy Fit - Montaggio su superficie

PER I SETTORI  

## CARATTERISTICHE TECNICHE:

I sistemi di ritenuta PanelSafe Easy Fit garantiscono maggiore sicurezza e controllo. Il pannello è sospeso sotto il soffitto per una comoda manutenzione dietro il pannello o la rimozione controllata del pannello rilasciando il filo. Per l'uso con clip di sistema Fastmount e gli strumenti di installazione.

**PS-S150E**



USARE CON:

- PC** Gamma Standard
- LP** Gamma Low Profile
- VL** Gamma Very Low Profile
- MC** Gamma Metal
- SL** Gamma Stratlock

MATERIALE:  
Alluminio e acciaio inossidabile

ULTERIORI INFORMAZIONI:  
Guida all'installazione PS-150E  
Guida alla disposizione della clip PS-150E P62

## GAMMA PANELSAFE PS

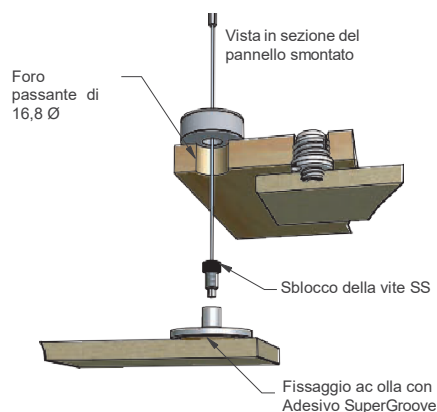
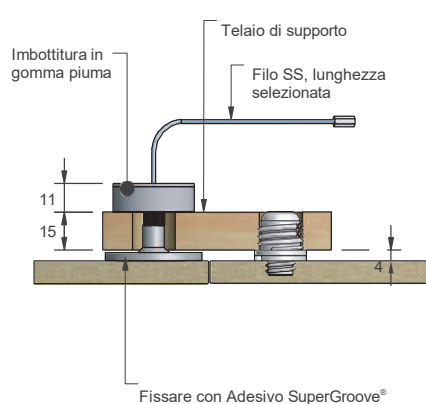
### VANTAGGI

- Fornisce maggiore sicurezza per i pannelli pesanti
- Facile rimozione dei pannelli di grandi dimensioni da una sola persona
- Facile ispezione senza rimozione totale del pannello
- Impedisce la caduta dei pannelli nell'uscita anticendio
- Funziona con clip esistenti Fastmount
- Lunghezza variabile per l'applicazione
- Opzione autofilettante disponibile

### APPLICAZIONI

- Pannelli pesanti
- Grandi pannelli
- Pannelli a parete sottili che richiedono il montaggio adesivo
- Ispezione e manutenzione dei pannelli
- Pannelli sopra mobili preziosi e opere d'arte

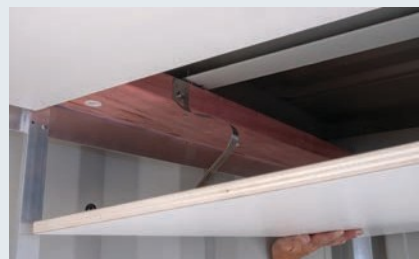
**INSTALLAZIONE:** Sezione parzialmente esplosa che mostra il metodo di installazione tipico



## Affidabile e in totale sicurezza. Facile e veloce.



Un'estensione della gamma Fastmount PanelSafe, la Seismount offre una maggiore sicurezza e facilità di smontaggio per soffitti rimovibili e pannelli a parete. Tenendo a mente l'elevato volume dei clienti commerciali, il suo design è stato riportato alle origini per fornire un sistema economico senza sacrificare le alte prestazioni, con una resistenza al carico di 144 kg.



Soluzione di contenimento per pannelli: **PS-SR225S** Acciaio zincato Seismount - 225mm

# GAMMA PANELSAFE PS

# PS

SCHEDA PRODOTTO

## PS-SR225S Acciaio zincato Seismount - 225mm

PER IL SETTORE 

### CARATTERISTICHE TECNICHE:

PanelSafe Seismount in acciaio zincato è una soluzione solida per installazioni dove è richiesta una maggiore sicurezza e controllo del pannello. Seismount consente la sospensione del pannello dal soffitto per una comoda manutenzione del retro del pannello o per una rimozione controllata del pannello stesso. Installare con viti a testa cilindrica M10 o viti euro 6,3 x 8 mm. Per rimuovere il pannello basta sganciare la cinghia dalle viti. Lunghezza di caduta di 225mm. Carico di rottura del PS-SR225S è di 144 kg per applicazioni a parete e a soffitto.

### GAMMA PANELSAFE PS

#### VANTAGGI

- Soluzione a basso costo per applicazioni importanti
- Non sono necessari strumenti speciali per l'installazione
- Installare direttamente con viti sulla superficie del substrato
- Rimozione controllata di pannelli di grandi dimensioni
- Sicurezza sismica per pannelli a soffitto - previene la caduta di pannelli

#### APPLICAZIONI

- Pannelli per soffitti
- Pannelli a parete
- Grandi pannelli
- Ispezione e manutenzione dei pannelli

#### USARE CON:

- PC** Gamma Standard
- LP** Gamma Low Profile
- VL** Gamma Very Low Profile
- MC** Gamma Metal
- SL** Gamma Stratlock

PS-SR225S



MATERIALE:  
Acciaio zincato

## PS-SR225SS Acciaio inox Seismount - 225mm

PER IL SETTORE 

### CARATTERISTICHE TECNICHE:

PanelSafe Seismount in acciaio zincato è una soluzione solida per installazioni dove è richiesta una maggiore sicurezza e controllo del pannello. Seismount consente la sospensione del pannello dal soffitto per una comoda manutenzione del retro del pannello o per una rimozione controllata del pannello stesso. Installare con viti a testa cilindrica M10 o viti euro 6,3 x 8 mm. Per rimuovere il pannello basta sganciare la cinghia dalle viti. Lunghezza di caduta di 225mm. Carico di rottura del PS-SR225SS è di 144 kg per applicazioni a parete e a soffitto.

### GAMMA PANELSAFE PS

#### VANTAGGI

- Soluzione a basso costo per applicazioni importanti
- Non sono necessari strumenti speciali per l'installazione
- Installare direttamente con viti sulla superficie del substrato
- Rimozione controllata di pannelli di grandi dimensioni
- Sicurezza sismica per pannelli a soffitto - previene la caduta di pannelli
- Composizione in acciaio inox per applicazioni marittime durature

#### APPLICAZIONI

- Pannelli per soffitti
- Pannelli a parete
- Grandi pannelli
- Ispezione e manutenzione dei pannelli

#### USARE CON:

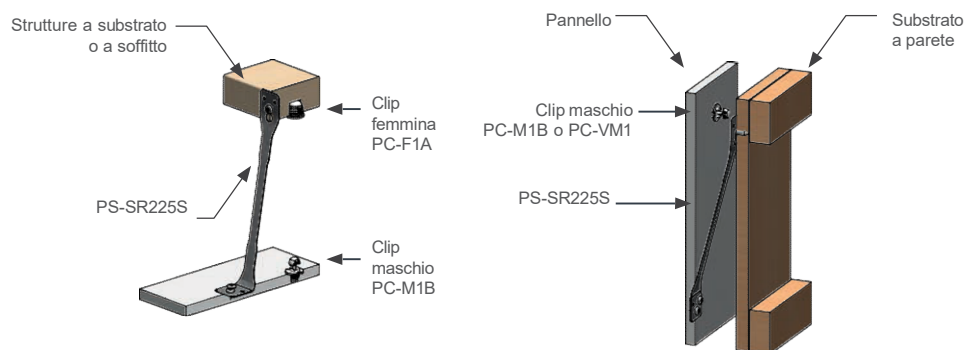
- PC** Gamma Standard
- LP** Gamma Low Profile
- VL** Gamma Very Low Profile
- MC** Gamma Metal
- SL** Gamma Stratlock

PS-SR225SS

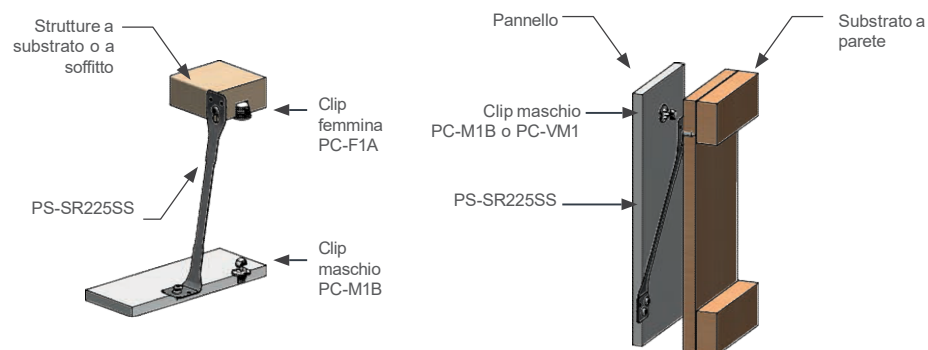


MATERIALE:  
Acciaio inox

**INSTALLAZIONE:** Sezione parzialmente esplosa che mostra il metodo di installazione tipico



**INSTALLAZIONE:** Sezione parzialmente esplosa che mostra il metodo di installazione tipico

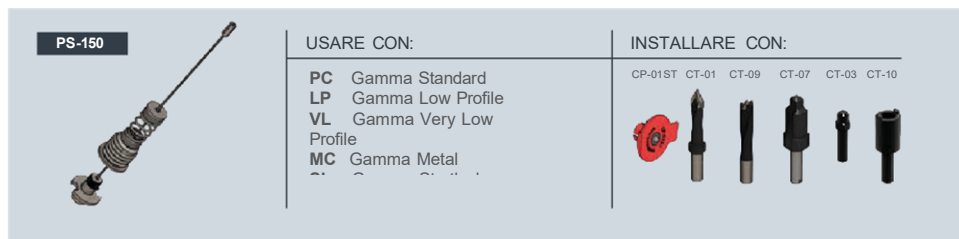




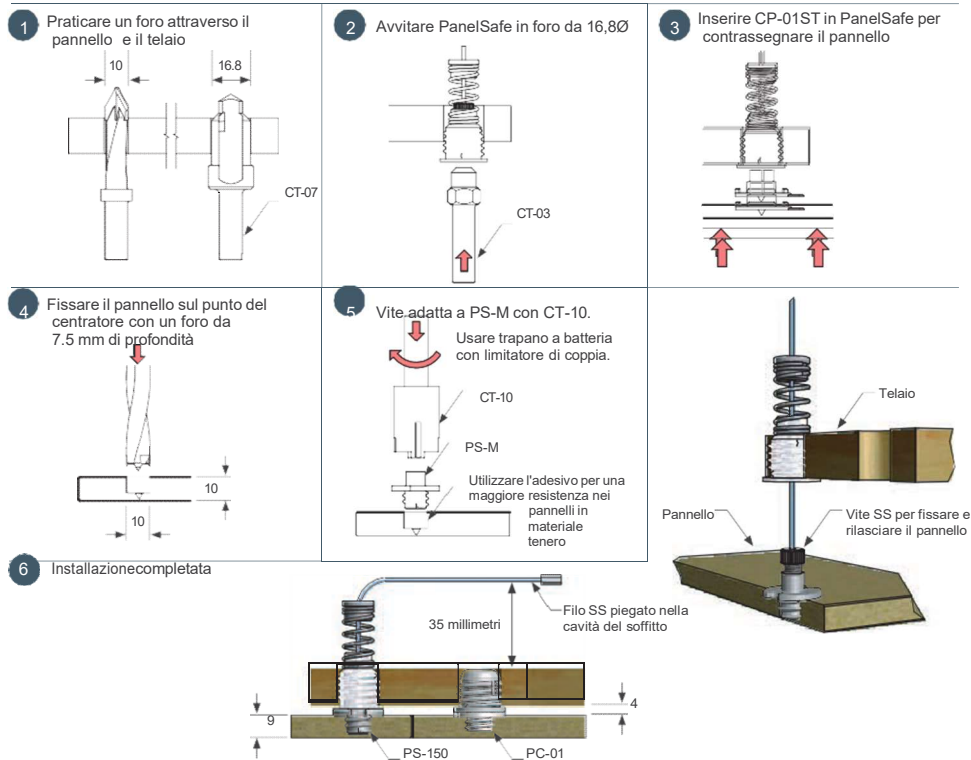
## GAMMA PANELSAFE PS

## GUIDA ALL'INSTALLAZIONE

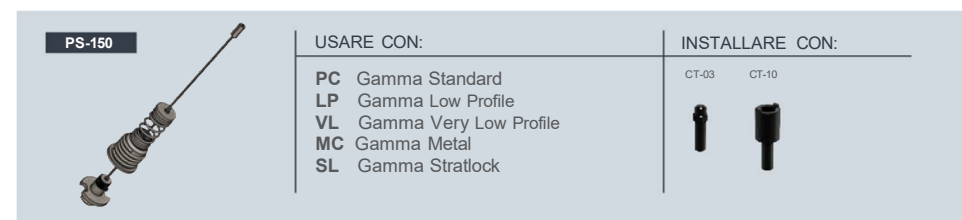
## PS-150 Sistema di ritenuta PanelSafe



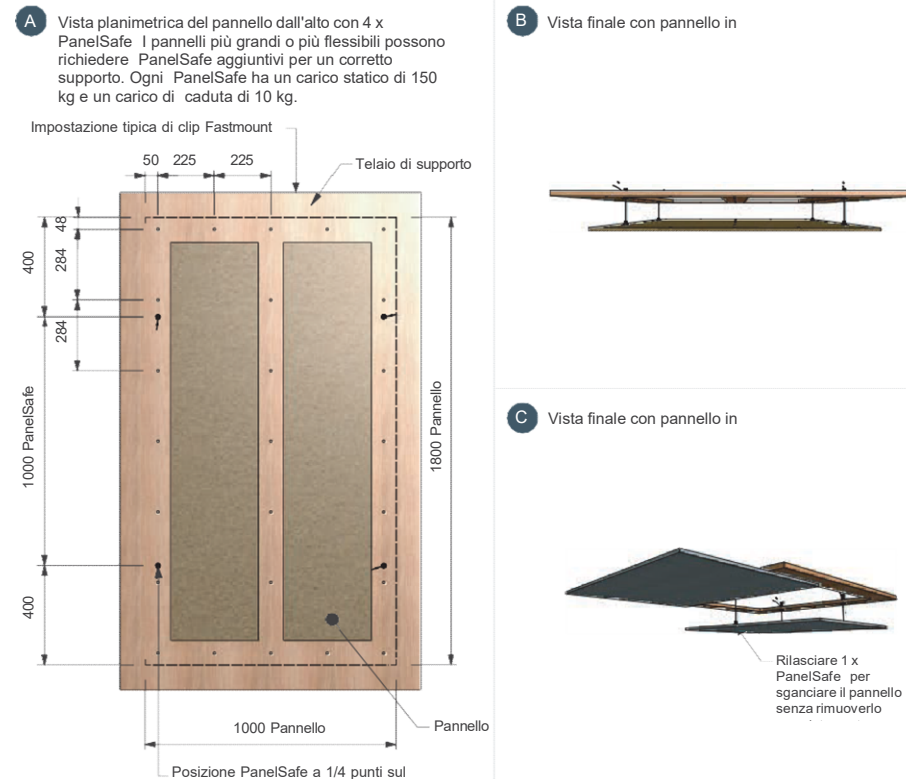
## PASSAGGI PER L'INSTALLAZIONE Pagina 1



## PS-150 Sistema di ritenuta PanelSafe



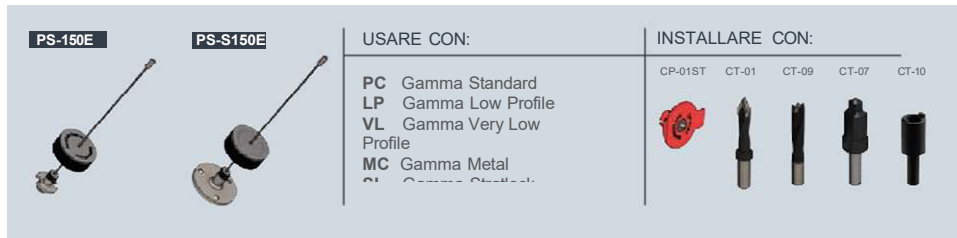
## PASSAGGI PER L'INSTALLAZIONE Pagina 2



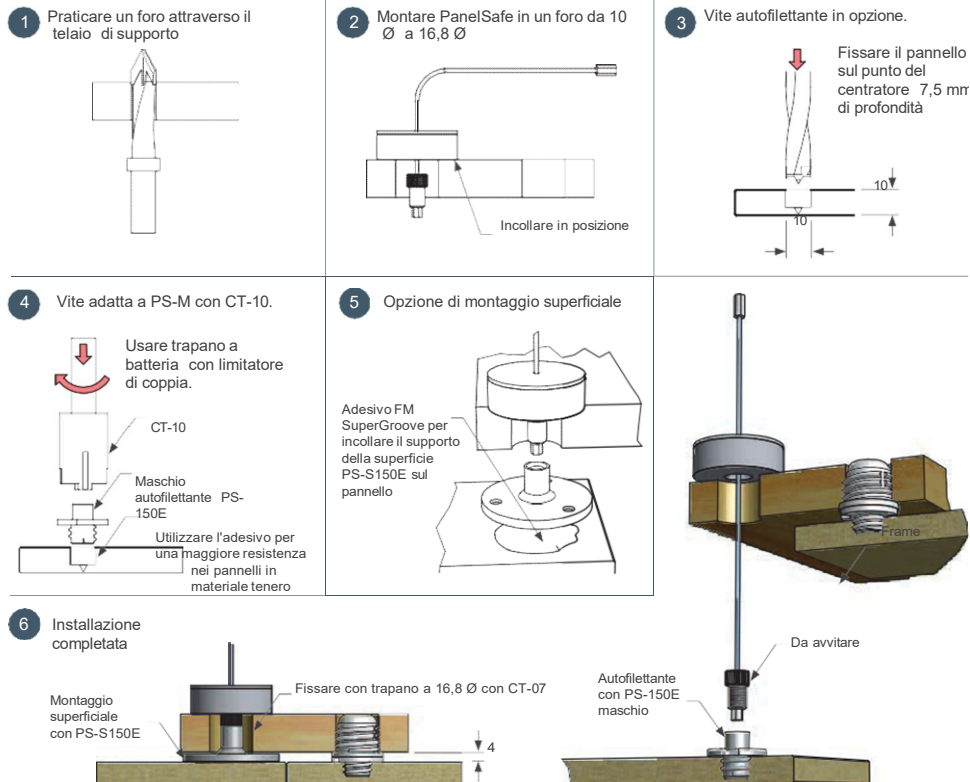
## GAMMA PANELSAFE PS

GUIDA ALL'INSTALLAZIONE

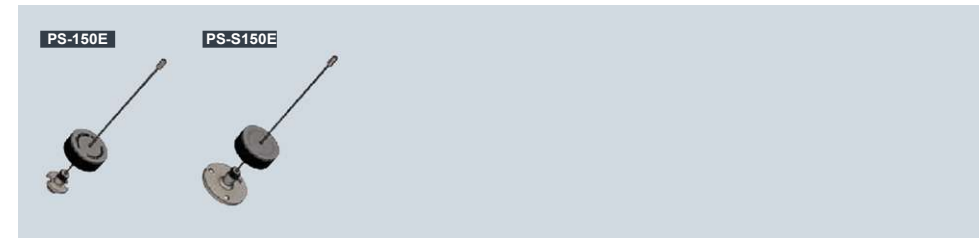
## PS-150E + PS-S150E Sistema di ritenuta Easy Fit PanelSafe



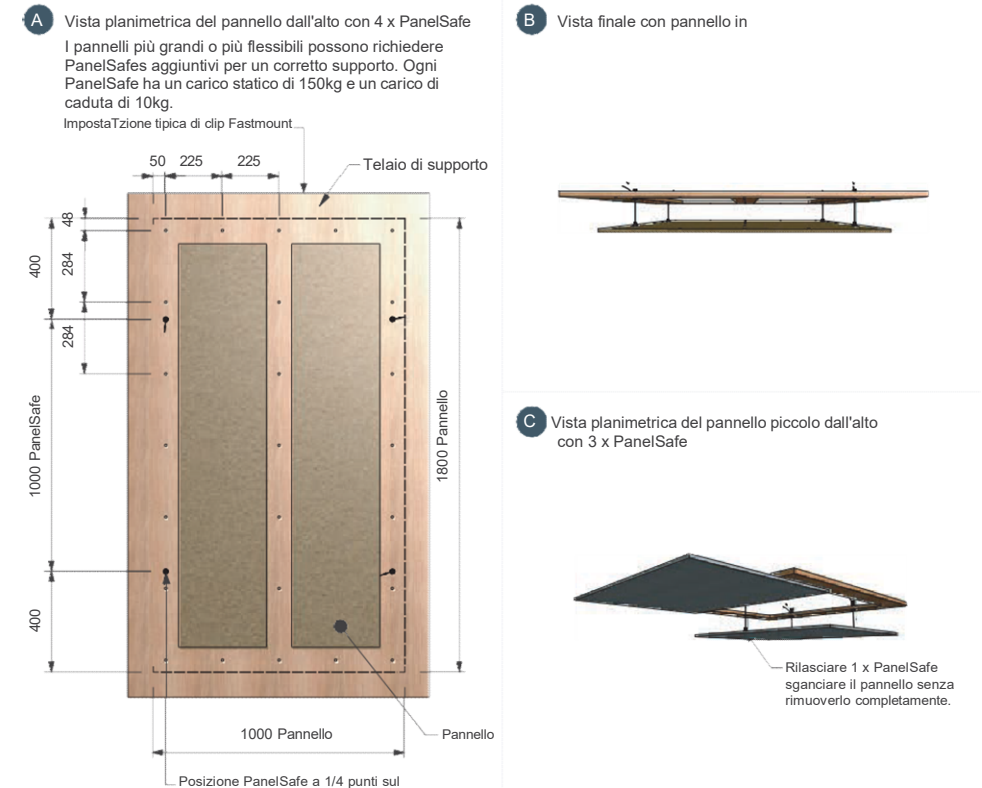
OPZIONI PER I PASSAGGI DI INSTALLAZIONE Consultare le schede tecniche PS-150E e PS-S150E per ulteriori informazioni



## PS-150E + PS-S150E Sistema di ritenuta Easy Fit PanelSafe



OPZIONI PER I PASSAGGI DI INSTALLAZIONE




# GAMMA PANELSAFE PS

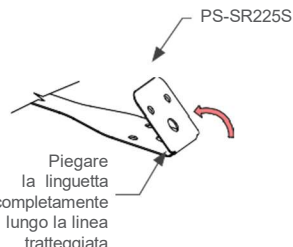
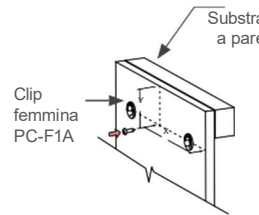
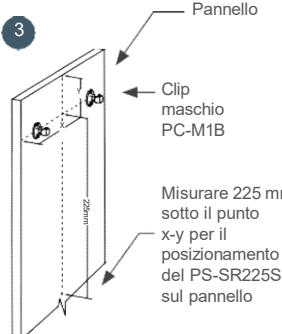
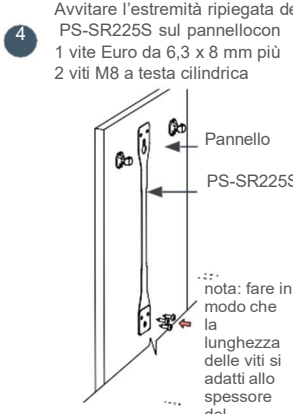
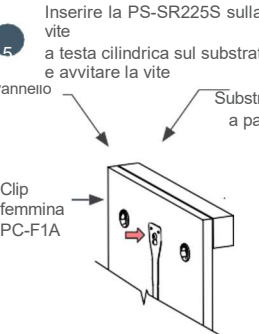
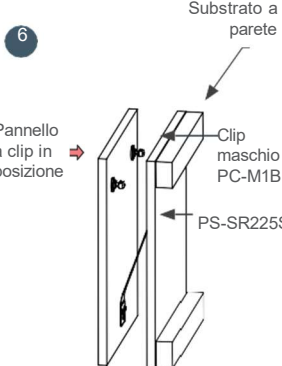
# PS

**GUIDA ALL'INSTALLAZIONE**


## PS-SR225S & PS-SR225SS Seismount – 225mm

 <p><b>PS-SR225S</b></p> <p><b>PS-SR225SS</b></p>	<b>USARE CON:</b> Gamma Standard <b>PC</b> Gamma Low Profile <b>LP</b> Gamma Very Low Profile <b>VL</b> Gamma Metal <b>MC</b> Gamma Stratlock <b>SL</b>	<b>INSTALLARE CON:</b> Vite a testa cilindrica M10 Vite euro 6,3 x 8 mm
---	--	---

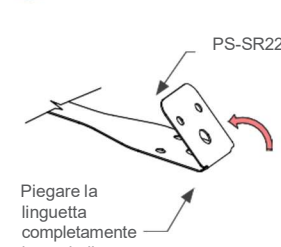
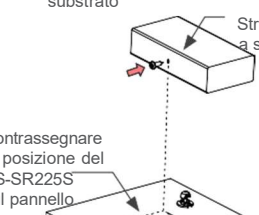
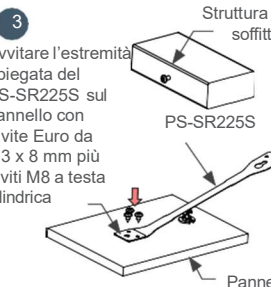
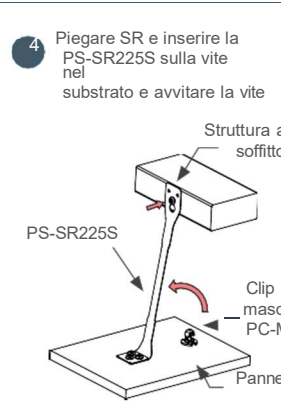
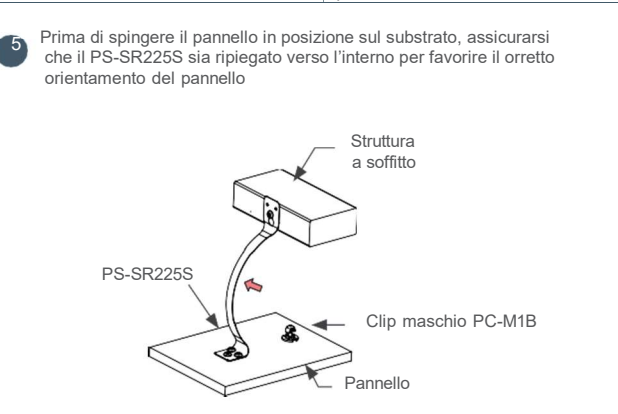
### FASI DI INSTALLAZIONE PER PARETI

<p><b>1</b></p>  <p>PS-SR225S</p> <p>Piegare la linguetta completamente lungo la linea tratteggiata</p>	<p><b>2</b></p> <p>Avvitare parzialmente la vite a testa cilindrica M10 sul substrato</p>  <p>Substrato a parete</p> <p>Clip femmina PC-F1A</p>	<p><b>3</b></p>  <p>Pannello</p> <p>Clip maschio PC-M1B</p> <p>Misurare 225 mm sotto il punto x-y per il posizionamento del PS-SR225S sul pannello</p>
<p><b>4</b></p> <p>Avvitare l'estremità ripiegata del PS-SR225S sul pannello con 1 vite Euro da 6,3 x 8 mm più 2 viti M8 a testa cilindrica</p>  <p>Pannello</p> <p>PS-SR225S</p> <p>... nota: fare in modo che la lunghezza delle viti si adatti allo spessore del pannello</p>	<p><b>5</b></p> <p>Inserire la PS-SR225S sulla vite a testa cilindrica sul substrato e avvitare la vite</p>  <p>Pannello</p> <p>Substrato a parete</p> <p>Clip femmina PC-F1A</p>	<p><b>6</b></p>  <p>Substrato a parete</p> <p>Pannello a clip in posizione</p> <p>Clip maschio PC-M1B</p> <p>PS-SR225S</p>

## PS-SR225S & PS-SR225SS Seismount – 225mm

 <p><b>PS-SR225S</b></p> <p><b>PS-SR225SS</b></p>	<b>USARE CON:</b> Gamma Standard <b>PC</b> Gamma Low Profile <b>LP</b> Gamma Very Low Profile <b>VL</b> Gamma Metal <b>MC</b> Gamma Stratlock <b>SL</b>	<b>INSTALLARE CON:</b> Vite a testa cilindrica M10 Vite euro 6,3 x 8 mm
--	--	---

### FASI DI INSTALLAZIONE PER SOFFITTI

<p><b>1</b></p>  <p>PS-SR225S</p> <p>Piegare la linguetta completamente lungo la linea tratteggiata</p>	<p><b>2</b></p> <p>Avvitare parzialmente la vite a testa cilindrica M10 sul substrato</p>  <p>Struttura a soffitto</p> <p>Contrassegnare la posizione del PS-SR225S sul pannello</p> <p>40mm</p>	<p><b>3</b></p> <p>Avvitare l'estremità ripiegata del PS-SR225S sul pannello con 1 vite Euro da 6,3 x 8 mm più 2 viti M8 a testa cilindrica</p>  <p>Struttura a soffitto</p> <p>PS-SR225S</p> <p>Pannello</p> <p>nota: fare in modo che la lunghezza della vite si adatti allo spessore pannello</p>
<p><b>4</b></p> <p>Piegare SR e inserire la PS-SR225S sulla vite nel substrato e avvitare la vite</p>  <p>Struttura a soffitto</p> <p>PS-SR225S</p> <p>Clip maschio PC-M1B</p> <p>Pannello</p>	<p><b>5</b></p> <p>Prima di spingere il pannello in posizione sul substrato, assicurarsi che il PS-SR225S sia ripiegato verso l'interno per favorire il corretto orientamento del pannello</p>  <p>Struttura a soffitto</p> <p>PS-SR225S</p> <p>Clip maschio PC-M1B</p> <p>Pannello</p>	

# GAMMA TEXTILE TC

SCHEDA PRODOTTO

## TC-F6H Gamma di clip Textile resistente

PER I SETTORI   

### CARATTERISTICHE TECNICHE:

Progettato per complementi d'arredo tessili, TC-F6H viene cucito sul rivestimento per un'ottima aderenza del tessuto sulla superficie. Il meccanismo del blocco scorrevole trasparente assicura una forte tenuta alla clip TC-SM6 e una facile rimozione. La riparazione avviene in maniera semplice senza danneggiare il tessuto

### GAMMA TEXTILE TC

#### TC-F6H

#### NUOVO PRODOTTO



Possibilità di fissaggio tramite TC-F6H adesivo o vite:



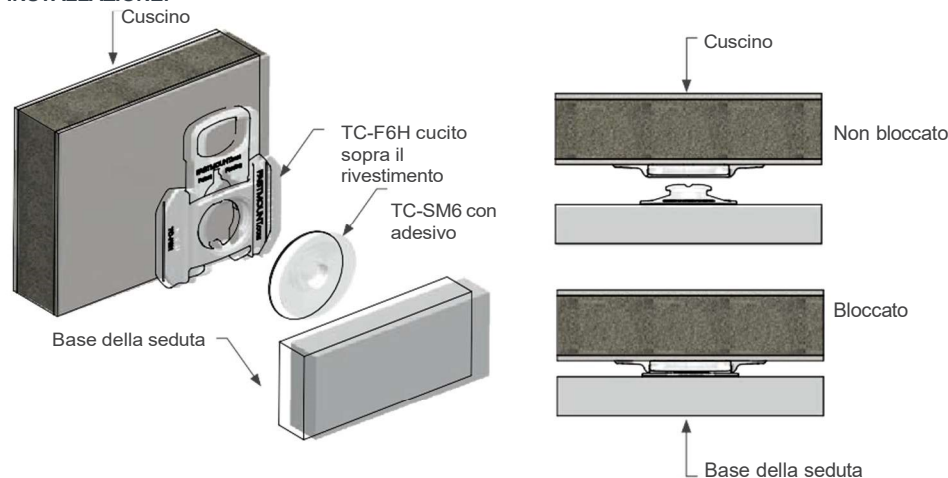
### VANTAGGI

- TC-F6H viene cucito direttamente sul tessuto nella fase di rivestimento
- Consente, grazie al carico sostenuto, il fissaggio su superfici vernicate o ricoperte di gel coat
- Il meccanismo di blocco rende semplice l'installazione e facile la rimozione;
- Resistente a 26 - 32kg di carico;
- Nessuna fatica per sbloccare il meccanismo. Basta tirare la linguetta verso l'angolo del cuscino per sbloccare e rimuovere
- Fissaggio invisibile
- Non si vedono viti, cinghie o nastri a strappo
- Il blocco scorrevole può essere sostituito senza dover scucire il tessuto in caso di danneggiamento
- Nessun strumento di rimozione necessario

### APPLICAZIONI

- Rivestimenti esterni
- Zone di seduta interne
- Materassini per prendisole e lettini

### INSTALLAZIONE:



## TC-F6H per tappezzeria.

I mobili su misura devono essere installati con fissaggi appositi. La gamma Textile è stata disegnata appositamente per fissare cuscini e tappezzeria in maniera rapida e sicura. Dotato di un sistema di blocco scorrevole e intuitivo, la femmina TC-F6H blocca fisicamente il cuscino in posizione quando combinato con le clip TC-M6 or TC-SM6. Far scorrere per rilasciare, far scorrere per posizionare, senza sforzo.



Soluzione per il fissaggio  
**TC-F6H** - tessuto  
**TC-SM6** - seduta



## GAMMA TEXTILE TC

TC  
SCHEDA PRODOTTO

## TC-SM6 Clip maschio tessile - VHB adesivo

PER I SETTORI   

## CARATTERISTICHE

La TC-SM6 è una clip maschio traslucida per montaggio superficiale con supporto VHB autoadesivo per un'installazione rapida e duratura di arredamento morbido. La clip si attacca alla superficie dura e compatibile con TC-F6H della gamma Textile.

TC-SM6



USARE CON:

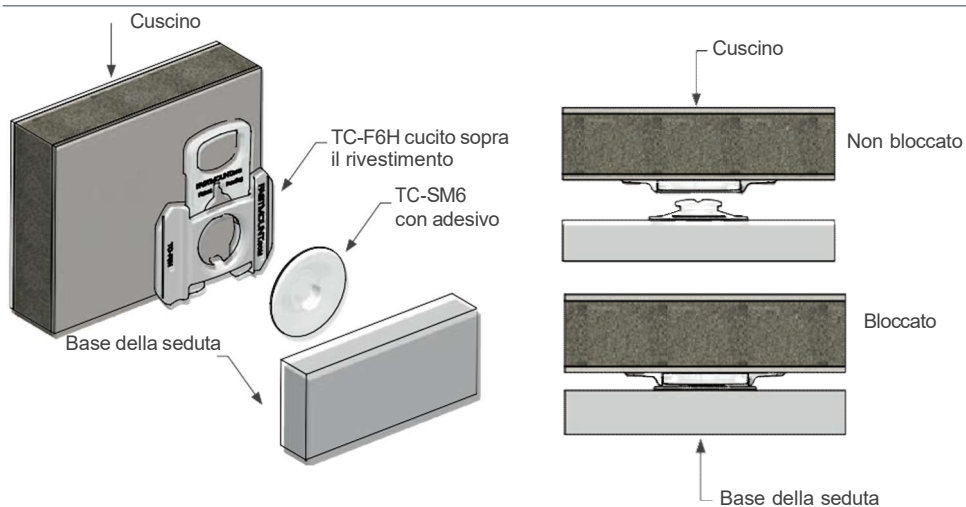
TC-F6H



## APPLICAZIONI

- Cuscini esterni
- Materassini per prendisole
- Zone di seduta esterne e interne
- Aree equipaggio ed ospiti

**INSTALLAZIONE:** Sezione parzialmente esplosa che mostra il metodo di installazione tipico



## VANTAGGI

- VHB fissaggio autoadesivo
- Consente l'inserimento di arredi in tessuto su superfici verniciate o con copertura in gel o coat
- Rende l'arredamento rapido da installare e facile da rimuovere
- Alta qualità, finitura sicura
- Facile allineamento per sostituire il cuscino, la clip si blocca in posizione
- Progettato ad hoc
- Risparmia tempo di rimozione per personale ed equipaggio
- Fissaggio invisibile - non sono visibili calotte, viti, cinghie, o ganci e occhielli
- 32 kg di carico
- Nastro VHB su TC-SM6 è chiaro nel colore e stabilizzato UV, si incolla facilmente su superfici verniciate, lisce e piane.
- Nessuna penetrazione strutturale o foratura quando si utilizza TC-SM6

GAMMA TEXTILE TC

## TC-M6 Clip maschio tessile

PER I SETTORI    

## SPECIFICATIONS:

La clip maschio TC-M6 si attacca con la vite n. 6 per il fissaggio meccanico su superfici dure. Compatibile con TC-F6H della gamma Tessile.

TC-M6



USARE CON:

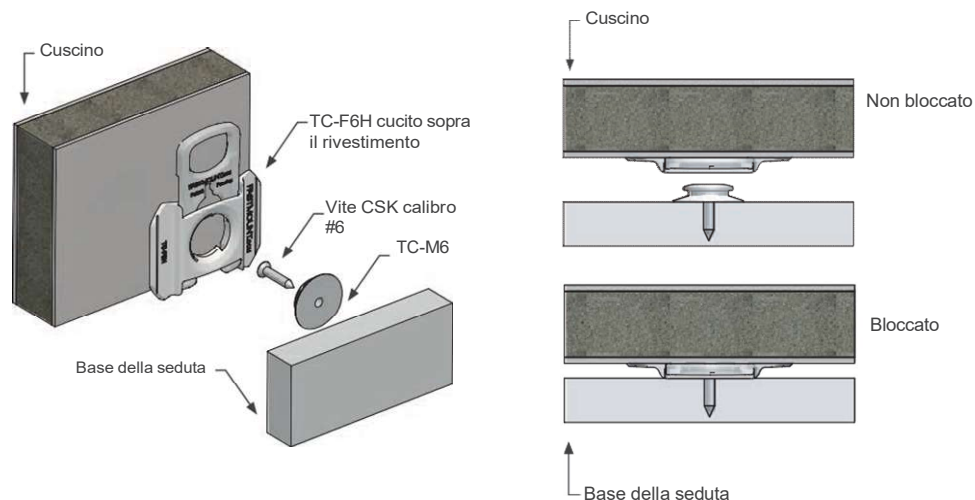
TC-F6H



## APPLICAZIONI

- Cuscini esterni
- Materassini per prendisole
- Zone di seduta esterne e interne
- Aree equipaggio e ospiti

**INSTALLAZIONE:** Sezione parzialmente esplosa che mostra il metodo di installazione tipico

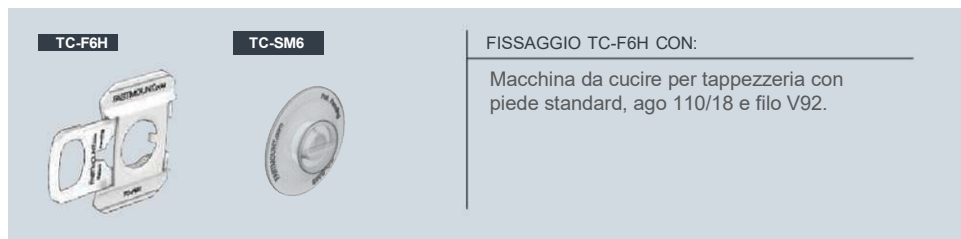


## GAMMA TEXTILE TC

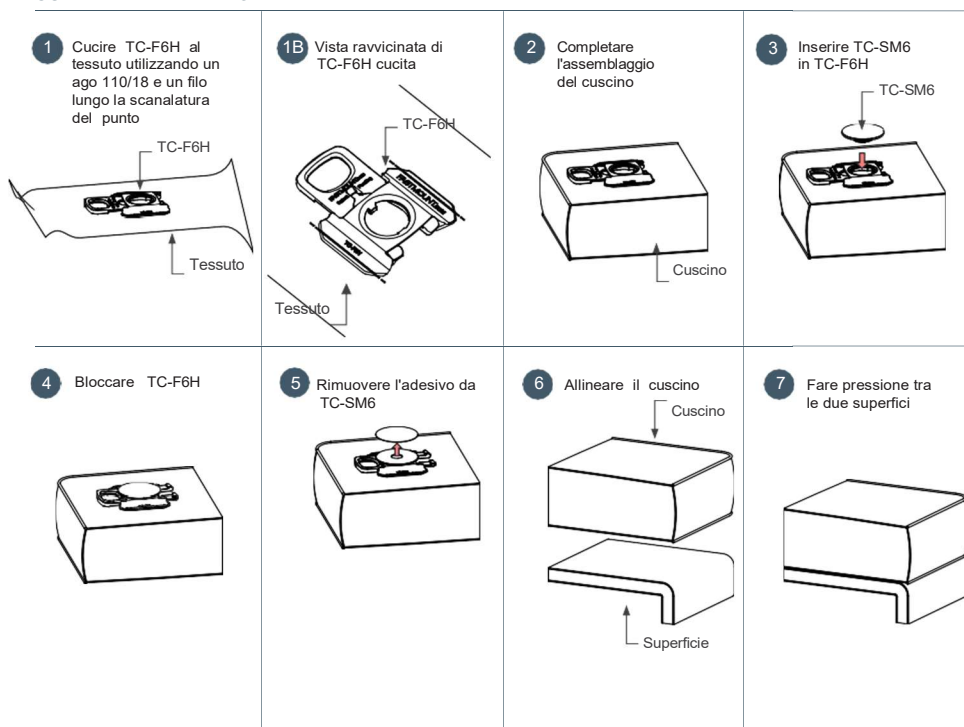
TC

GUIDA ALL'INSTALLAZIONE

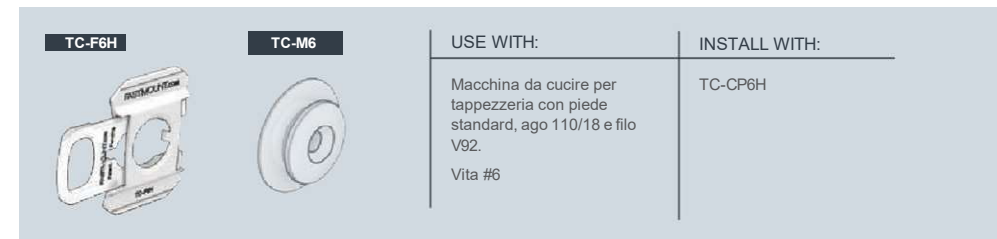
## TC-F6H &amp; TC-SM6 Serie Tessile



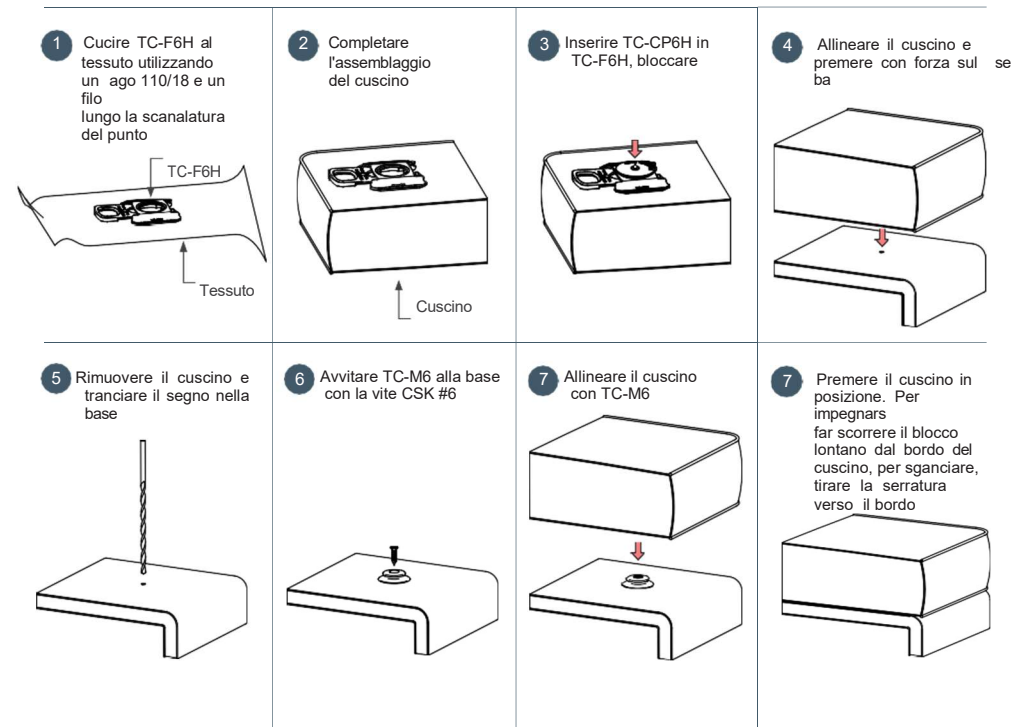
## GUIDA ALL'INSTALLAZIONE:



## TC-F6H &amp; TC-M6 Textile Clip Range



## INSTALLATION STEPS:





# NOTE

## Carichi di sgancio

Il carico di estrazione varia a seconda del tipo di clip e viene specificato in ogni scheda informativa sul prodotto. È generalmente pari a un minimo di 5 kg per le clip della Gamma Standard e di 10 kg per le clip dalle maggiori prestazioni. Per pannelli molto pesanti usare il PC-VMX con un carico di sgancio da 15 kg.

Il carico d'urto è ridotto e può essere pari a 2 kg in base al tipo di sollecitazioni applicate. I carichi delle clip su un pannello non sono mai contemporanei; pertanto, se un pannello monta 10 clip ciò non significa che la forza necessaria per rimuoverlo (o la forza che il pannello riceverà) sia pari a 10 x 5 kg.

NB. Per i rapporti ufficiali sulle performance di SGS che includono i carichi di sgancio, quelli ripetuti e carichi di taglio, si prega di riferirsi a [www.fastmount.com](http://www.fastmount.com)

## Distanza fra clip e carichi dei pannelli

I pannelli devono essere sostenuti in maniera uniforme per tutto il loro perimetro allo scopo di eliminare il cedimento. Le distanze necessarie fra le clip variano in base all'applicazione. Fare riferimento alle guide della disposizione di clip Fastmount: TD-02, TD-08, TD-09, TD-12, TD-15 e TD-16 su [www.fastmount.com/en/clip\\_system/clip\\_layout\\_guides](http://www.fastmount.com/en/clip_system/clip_layout_guides)

Sebbene molti set di clip Fastmount possano sostenere un carico superiore a quello teorico, esistono condizioni impreviste in funzione delle quali pannelli e clip possono essere sottoposti a carichi d'urto (accelerazioni) dovuti a burrasche, venti forti (pannelli esterni) o scosse sismiche. Secondo la nostra esperienza, è meglio seguire le nostre linee guida e condurre test per tipo pannello + telaio sulla base di ciascun progetto.

Vedere le pagine 71, 72, 73, 74 per le guide alla disposizione delle clip per pannelli o, se si desidera, inviare una email per consigli a [info@promotech-italia.it](mailto:info@promotech-italia.it)

## Fastmount su vari materiali

È possibile montare le clip Fastmount sulla maggior parte dei materiali per pannelli, come compensato, MDF, plastica, vetroresina, laminati ad alta pressione, pannelli a sandwich e pannelli compositi come Alucobond.

È sconsigliato l'utilizzo di materiali molto pesanti come granito e lastre in fibrocemento pesante. La clip femmina LP-DF8 con filettatura a passo grosso è studiata per essere compatibile con il cartongesso.

Fare riferimento alla Guida per la selezione delle clip per applicazioni architettoniche a pagina 75 e 76. Alla Guida per la selezione delle Clip per il settore marino a pagina 77 e 78. Visualizzazione di substrati e matrici di prodotto.

## Regolazione dell'avvitatore e clip autofilettanti

La regolazione della frizione dell'avvitatore durante il montaggio delle clip varia in base all'avvitatore. Dipende dalla carica della batteria e dal materiale utilizzato.

Dopo aver montato due o tre clip di prova, vi sarete fatti una buona idea della regolazione necessaria per avvitare correttamente senza stringere troppo. Se le clip si rompono, la regolazione del trapano è troppo potente. NB Alcune impiallacciature e materiali duri necessitano di una piccola svasatura all'ingresso del foro per consentire alla clip di creare una filettatura nel materiale. Usare l'insero CT-12 per eseguire la svasatura.

Se desiderate suggerimenti, vi preghiamo di contattarci presso [info@promotech-italia.it](mailto:info@promotech-italia.it)

## Adesivi per clip a montaggio superficiale

Grazie al modello superconcavo in attesa di brevetto SuperGroove® le clip a montaggio superficiale Fastmount si fissano per accoppiamento meccanico, per cui la scelta dell'adesivo dipende in gran parte dal materiale del pannello. Si deve infatti usare la migliore colla per la superficie di incollaggio.

Una classica colla epossidica bicomponente avrà una tenuta sulla clip pari a più di tre volte il carico d'aggancio (30-40 kg per clip). Consigliamo l'adesivo Fastmount SuperGroove, un epossidico bicomponente progettato appositamente per l'uso con la Gamma Fastmount.

## Note sul trattamento dei pannelli (compensato, MDF, pannelli compositi in schiuma)

Quando si seleziona il tipo di finitura per dei pannelli, assicurarsi di seguire la regola d'oro del "bilanciamento" - ciò che viene applicato alla parte frontale del pannello deve essere duplicato sulla parte posteriore del pannello. Questo per evitare che il pannello si deformi, a causa della tensione sbilanciata che una singola mano di impiallacciatura applicata a un solo lato del pannello esercita. Ad esempio, se la parte frontale del pannello è una finitura in vernice, anche la parte posteriore richiederà una finitura in vernice per bilanciare la tensione nei pannelli. Nel caso di pannelli impiallacciati, quando si applica una buona impiallacciatura sul lato frontale, applicare qualsiasi tipo di impiallacciatura sul lato posteriore per ottenere una migliore finitura.

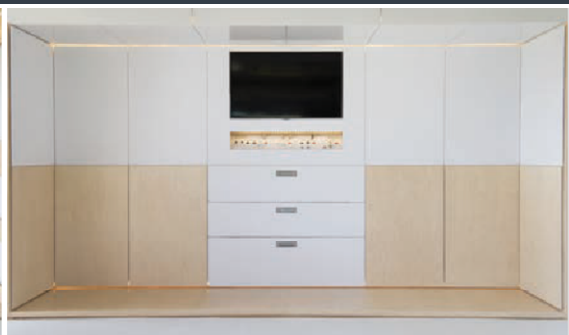
Come prova, prendete un pannello di compensato asciutto o MDF di circa 500 x 200 mm, coprite una delle superfici solo con acqua, lasciate l'altra faccia asciutta e mettetela al sole. Il pannello si deformerà in poche ore, il che è esattamente lo stesso effetto di una verniciatura su un solo lato, però potrebbero essere necessari mesi prima che questo si verifichi perché l'umidità viene assorbita in maniera non uniforme dall'aria.

## Installazione di qualità

Per offrire un'installazione sempre regolare e di qualità, Fastmount fornisce gli strumenti d'installazione appositamente realizzati.

Guide all'installazione e video per ogni gamma di prodotti sono disponibili su [www.fastmount.com](http://www.fastmount.com)

fastmount.com



 **FASTMOUNT**<sup>.COM</sup>  
PANEL MOUNTING SYSTEMS

 **naster**<sup>®</sup>  
FILMS PROTETTIVI e NASTRI ADESIVI

**Naster S.r.l**

Sede legale e produttiva  
Via Tonino da Lumezzane SNC  
24057 Martinengo (BG) – Italy

+ 39 035844009 – [info@naster.it](mailto:info@naster.it)  
P.IVA 00954820163